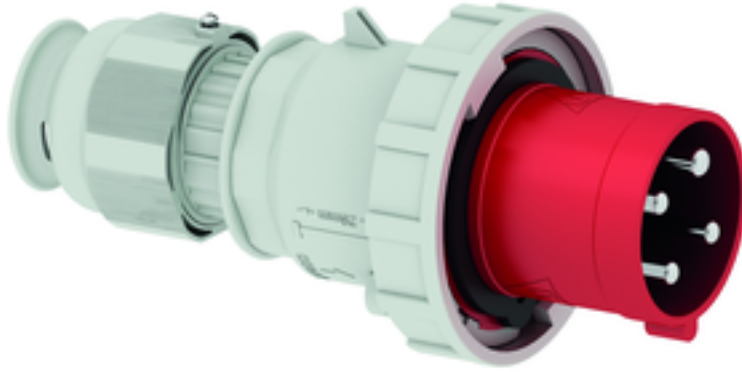


قابس مع أطراف ملولبة، لظروف التشغيل الشاقة

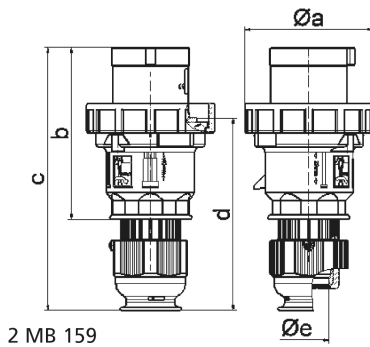


وصف الصنف	
21072	رقم الصنف لدى
4024941210720	الرقم الدولي للصنف
قابس	فئة المنتج
63 أمبير	شدة التيار
4 أقطاب	عدد الأقطاب
3	ترتيب المراحل
الساعة 11	وضع ملامس التأريض
440 حتى 460 فلت بشكل أساسي للتمديدات الكهربائية في السفن	الجهد
60 هرتز	التردد
67	نوع الحماية

وصف الصنف	
لون التمييز	أحمر
لون الأجهزة	غطاء علبة رمادي 7035 , رقبة حمراء 3000 , وصلة كابل ملولبة رمادية 7035 , حلقة مسمارية رمادية 7035 , مزلاج تشغيل رمادي 7035
تقنية التوصيل	أطراف ملولبة كأطراف صندوقية
الحد الأقصى لقطر الموصل	16,0 مم مربع
مدخل الكابل	
ارتفاع الأجهزة بالمليمتير	234
عرض الأجهزة بالمليمتير	114
عمق الأجهزة بالمليمتير	114
خامة العلبه	بولي أميد
الملامسات	الملامسات نحاس أصفر مطلي بالنيكل , حامل الملامسات من البولي أميد

البيانات اللوجيستية	
الوزن المستقل	0.655
نوع العبوة	
كمية المحتوى	١
الرقم الدولي للصنف	4024941210720
الطول	١١٤
العرض	١١٤
الارتفاع	٢٣٤
الوزن	٠,٦٥٦

البيانات اللوجيستية	
الحجم	٣,٠٤١,٠٦٤
نوع العبوة	
كمية المحتوى	٥
الرقم الدولي للصف	4024941848428
الطول	٣٢٥
العرض	٢١٧
الارتفاع	٢١٠
الوزن	٣,٤٨١
الحجم	١٣,٥٨٨,٤



Ampere	63	63	63			
Polzahl	3	4	5			
a Ø	113,5	113,5	113,5			
b	153,0	153,0	153,0			
c	233,0	233,0	233,0			
d	171,0	171,0	171,0			
e Ø	36,0	36,0	36,0			
Leiter mm ² min	6	6	6			
Leiter mm ² max	16	16	16			