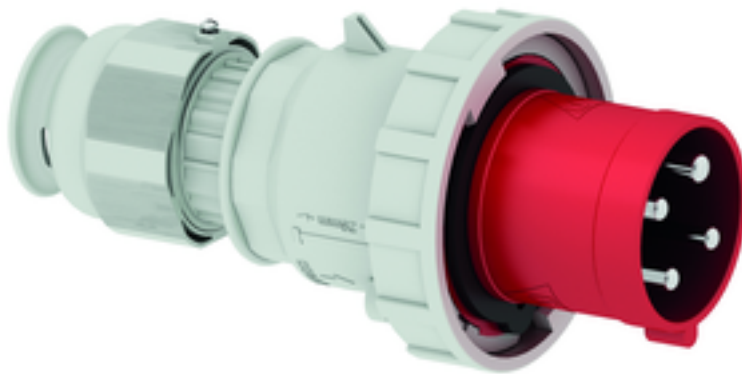


# Stecker - mit Schraubklemmen, für erschwerte Einsatzbedingungen

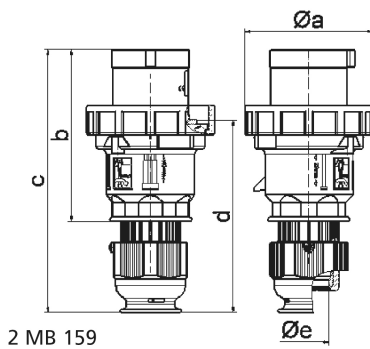


| Artikelbeschreibung      |               |
|--------------------------|---------------|
| BALS-Art.-Nr             | 21072         |
| EAN                      | 4024941210720 |
| Produktgruppe            | Stecker TE    |
| Stromstärke              | 63A           |
| Polzahl                  | 4p            |
| Anordnung der Phasen     | 3P+PE         |
| Lage des Schutzkontaktes | 11h           |
| Spannung                 | 440 - 460V~   |

| <b>Artikelbeschreibung</b>  |  |
|-----------------------------|--|
| Frequenz                    | 60Hz   |
| Schutzart                   | IP67   |
| Kennfarbe                   | rot  |
| Gerätefarbe                 | Gehäusehaube grau RAL 7035, Kragen rot RAL 3000, Kabelverschraubung grau RAL 7035, Bajonettring grau RAL 7035, Betätigungsschieber grau RAL 7035 |
| Anschluss technik           | Schraubklemmen als Rahmenklemmen   |
| Maximaler Leiterquerschnitt | 16,0 qmm   |
| Kabeleinführung             | mit Kabelverschraubung   |
| Geräte-Höhe                 | 234mm  |
| Geräte-Breite               | 114mm  |
| Geräte-Tiefe                | 114mm  |
| Gehäusematerial             | Polyamid   |
| Kontakte                    | Die Kontakte sind Messing vernickelt, Der Kontaktträger ist aus Polyamid   |

| <b>Logistikdaten</b> |                  |
|----------------------|------------------|
| Einzelgewicht        | 0,655 kg / Stück |
| Verpackungsart       | Tüte             |
| Inhaltsmenge         | 1 ST             |
| EAN                  | 4024941210720    |
| Länge                | 114 mm           |
| Breite               | 114 mm           |

| Logistikdaten  |               |
|----------------|---------------|
| Höhe           | 234 mm        |
| Gewicht        | 0,656 kg      |
| Volumen        | 3.041,064 ccm |
| Verpackungsart | Karton        |
| Inhaltsmenge   | 5 ST          |
| EAN            | 4024941848428 |
| Länge          | 325 mm        |
| Breite         | 217 mm        |
| Höhe           | 210 mm        |
| Gewicht        | 3,481 kg      |
| Volumen        | 13.588,4 ccm  |



| Ampere                     | 63    | 63    | 63    |  |  |  |  |
|----------------------------|-------|-------|-------|--|--|--|--|
| Polzahl                    | 3     | 4     | 5     |  |  |  |  |
| a ø                        | 113,5 | 113,5 | 113,5 |  |  |  |  |
| b                          | 153,0 | 153,0 | 153,0 |  |  |  |  |
| c                          | 233,0 | 233,0 | 233,0 |  |  |  |  |
| d                          | 171,0 | 171,0 | 171,0 |  |  |  |  |
| e ø                        | 36,0  | 36,0  | 36,0  |  |  |  |  |
| Leiter mm <sup>2</sup> min | 6     | 6     | 6     |  |  |  |  |
| Leiter mm <sup>2</sup> max | 16    | 16    | 16    |  |  |  |  |
|                            |       |       |       |  |  |  |  |
|                            |       |       |       |  |  |  |  |
|                            |       |       |       |  |  |  |  |
|                            |       |       |       |  |  |  |  |