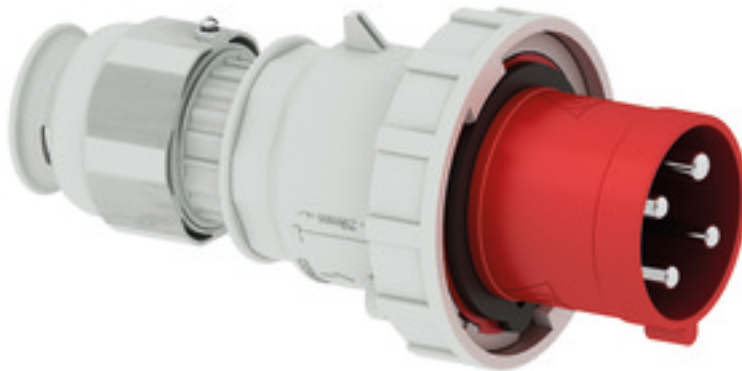


con bornes de tornillo, para condiciones de uso extremas

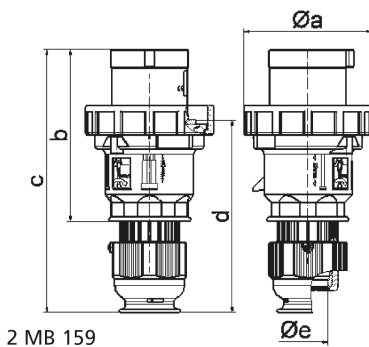


Descripción del artículo	
Código BALS	21072
EAN	4024941210720
Grupo de productos	Clavija TE
Intensidad de corriente	63A
Número de polos	4p
Arreglo de las fases	3P+PE
Ubicación del contacto de puesta a tierra	11h
Tensión	De 440 hasta 460V, principalmente para instalaciones en barcos
Frecuencia	60Hz

Descripción del artículo	
Índice de protección	IP67
Color distintivo	rojo
Color del equipo	Accionador deslizante gris RAL 7035, Anillo rojo RAL 3000, Anillo bayoneta gris RAL 7035, Cubierta gris RAL 7035, Racor atornillado para cables gris RAL 7035
Sistema de conexión	Bornes de tornillo en caja de bornes
Máxima sección transversal del cable	16,0 mm <sup>2</sup>
Entrada de cable	null
Altura del equipo en mm	234mm
Anchura del equipo en mm	114mm
Profundidad del equipo en mm	114mm
Material de la carcasa	Poliamida
Contactos	El portacontactos es de poliamida, Los contactos son de latón niquelado

Datos de logística	
Peso individual	0.655 Kg / null
Tipo de embalaje	null
Cantidad de unidades	1 ST
EAN	4024941210720
Longitud	114 mm
Ancho	114 mm
Altura	234 mm

Datos de logística	
Peso	0,656 kg
Volumen	3.041,064 ccm
Tipo de embalaje	null
Cantidad de unidades	5 ST
EAN	4024941848428
Longitud	325 mm
Ancho	217 mm
Altura	210 mm
Peso	3,481 kg
Volumen	13.588,4 ccm



Ampere	63	63	63			
Polzahl	3	4	5			
a ø	113,5	113,5	113,5			
b	153,0	153,0	153,0			
c	233,0	233,0	233,0			
d	171,0	171,0	171,0			
e ø	36,0	36,0	36,0			
Leiter mm² min	6	6	6			
Leiter mm² max	16	16	16			