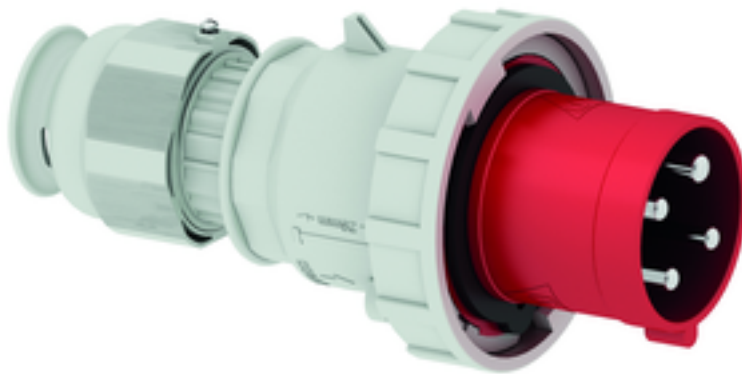


fiche - avec bornes à vis, pour des conditions d'utilisation difficiles

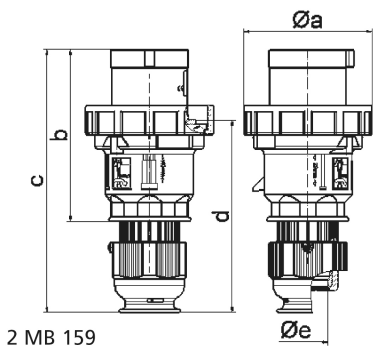


Description de l'article	
Référence	21072
EAN	4024941210720
Groupe de produits	fiche TE
Intensité	63A
Nombre de pôles	4p
Disposition des phases	3P+PE
Emplacement du contact de protection	11h
Tension	440 à 460V - surtout pour les installations sur bateaux

Description de l'article	
Fréquence	60Hz
Indice de protection	IP67
Code couleur	rouge
Couleur de l'appareil	capot gris RAL 7035, collet rouge RAL 3000, presse-étoupe gris RAL 7035, anneau baïonnette gris RAL7035, coulisseau de commande gris RAL 7035
Connectique	bornes à vis en bornes à cage
Section maximale des conducteurs	16,0 mm ²
Entrée de câble	raccord à écrou
Hauteur de l'appareil en mm	234mm
Largeur de l'appareil en mm	114mm
Profondeur de l'appareil en mm	114mm
Matériau du boîtier	polyamide
Contacts	les contacts sont en laiton nickelé, le porte-contacts est en polyamide

Données logistiques	
Poids unitaire	0.655 Kg / null
Type d'emballage	null
Contenu	1 ST
EAN	4024941210720
Longueur	114 mm
Largeur	114 mm

Données logistiques	
Hauteur	234 mm
Poids	0,656 kg
Volume	3041,064 ccm
Type d'emballage	null
Contenu	5 ST
EAN	4024941848428
Longueur	325 mm
Largeur	217 mm
Hauteur	210 mm
Poids	3,481 kg
Volume	13588,4 ccm



Ampere	63	63	63			
Polzahl	3	4	5			
a ø	113,5	113,5	113,5			
b	153,0	153,0	153,0			
c	233,0	233,0	233,0			
d	171,0	171,0	171,0			
e ø	36,0	36,0	36,0			
Leiter mm² min	6	6	6			
Leiter mm² max	16	16	16			