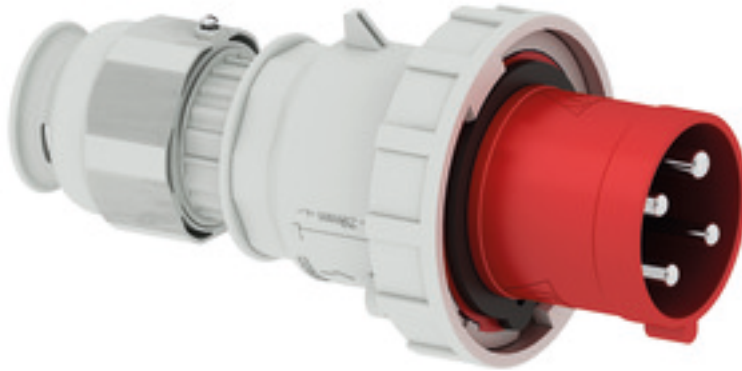


Вилка - с винтовыми клеммами, для тяжелых условий

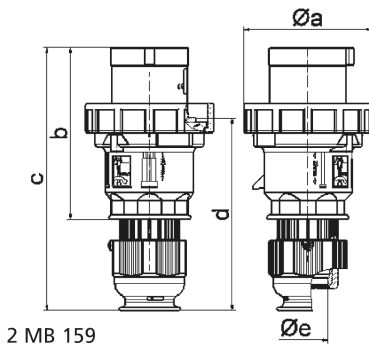


Описание изделия	
№ арт. BALS	21072
Код EAN	4024941210720
Группа продукции	Вилка TE
Сила тока	63 А
Кол-во полюсов	4-пол.
Расположение фаз	3 фазы+PE
Положение заземляющего контакта	11 ч
	от 440 до 460 В, преимущественно на кораблях
Частота	60 Гц
Степень защиты	IP67

Описание изделия	
Маркировочный цвет	красный
Цвет прибора	Рабочий ползунок серый RAL 7035, Буртик красный RAL 3000, Байон. кольцо серый RAL 7035, Крышка корпуса серый RAL 7035, Кабельный ввод серый RAL 7035
Соединение	Винтовые столбчатые клеммы
Макс. поперечное сечение кабеля	16,0 мм ²
Кабельный ввод	null
Высота прибора, мм	234mm
Ширина прибора, мм	114mm
Глубина прибора, мм	114mm
Материал корпуса	Полиамид
Контакты	Контактная подложка из полиамида, Контакты из никелированной латуни

Логистика	
Масса одного изделия	0.655 кг / null
Тип упаковки	null
Кол-во в упаковке	1 ST
Код EAN	4024941210720
Длина	114 mm
Ширина	114 mm
Высота	234 mm
Масса	0,656 kg

Логистика	
Объем	3 041,064 ccm
Тип упаковки	null
Кол-во в упаковке	5 ST
Код EAN	4024941848428
Длина	325 mm
Ширина	217 mm
Высота	210 mm
Масса	3,481 kg
Объем	13 588,4 ccm



Ampere	63	63	63			
Polzahl	3	4	5			
a ø	113,5	113,5	113,5			
b	153,0	153,0	153,0			
c	233,0	233,0	233,0			
d	171,0	171,0	171,0			
e ø	36,0	36,0	36,0			
Leiter mm ² min	6	6	6			
Leiter mm ² max	16	16	16			