

# fiche pour technique événementielle de couleur noire - pour le théâtre et les médias



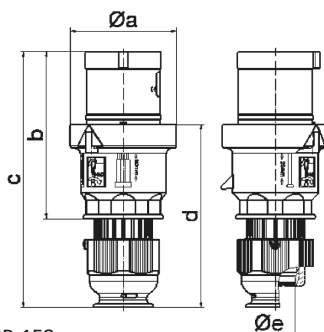
Description de l'article	
Référence	210735
EAN	4024941142069
Groupe de produits	fiche TE
Intensité	63A
Nombre de pôles	3p
Disposition des phases	2P+PE
Emplacement du contact de protection	6h
Tension	200 à 250V

Description de l'article	
Fréquence	50 et 60Hz
Indice de protection	IP44
Code couleur	bleu
Couleur de l'appareil	collet noir RAL 9005, coulisseau de commande noir RAL 9005, capot noir RAL 9005, presse-étoupe noir RAL 9005
Connectique	bornes à vis en bornes à cage
Section maximale des conducteurs	16,0 mm <sup>2</sup>
Entrée de câble	raccord à écrou
Hauteur de l'appareil en mm	234mm
Largeur de l'appareil en mm	97mm
Profondeur de l'appareil en mm	98mm
Matériau du boîtier	polyamide
Contacts	le porte-contacts est en matériau résistant à la chaleur, les contacts sont en laiton nickelé

Autres caractéristiques techniques	
	Pour des câbles de diamètre entre 16mm min. et 36mm max., Les parties du boîtier sont reliées sans vis par une fermeture à encliquetage. Ouverture possible à l'aide d'un tournevis, Avec presse-étoupe MULTI-GRIP TE, décharge de traction intégrée, orifices d'écoulement d'eau supplémentaires et vis d'arrêt

Données logistiques	
Poids unitaire	0.535 Kg / null
Type d'emballage	null

Données logistiques	
Contenu	1 ST
EAN	4024941142069
Longueur	98 mm
Largeur	97 mm
Hauteur	234 mm
Poids	0,536 kg
Volume	2 224,404 ccm
Type d'emballage	null
Contenu	5 ST
EAN	4024941840453
Longueur	325 mm
Largeur	217 mm
Hauteur	210 mm
Poids	2,881 kg
Volume	13 588,4 ccm



2 MB 158

Ampere	63	63	63				
Polzahl	3	4	5				
a ø	96,0	96,0	96,0				
b	153,0	153,0	153,0				
c	233,0	233,0	233,0				
d	167,0	167,0	167,0				
e ø	36,0	36,0	36,0				
Leiter mm <sup>2</sup> min	6	6	6				
Leiter mm <sup>2</sup> max	16	16	16				