

## fiche pour technique événementielle de couleur noire - pour le théâtre et les médias



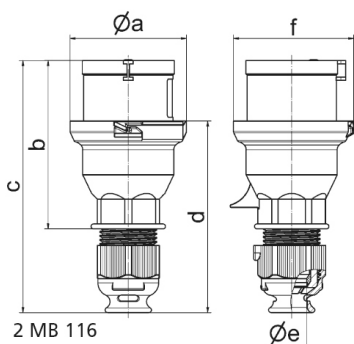
Description de l'article	
Référence	210747
EAN	4024941142700
Groupe de produits	Fiche QUICK-CONNECT
Intensité	32A
Nombre de pôles	4p
Disposition des phases	3P+PE
Emplacement du contact de protection	6h
Tension	380 à 415V

Description de l'article	
Fréquence	50 et 60Hz
Indice de protection	IP44
Code couleur	rouge
Couleur de l'appareil	collet noir RAL 9005, capot noir RAL 9005, presse-étoupe noir RAL 9005
Connectique	technique de connexion à ressort sans vis avec bornes à ressort de traction
Section maximale des conducteurs	6,0 mm <sup>2</sup>
Entrée de câble	raccord à écrou
Hauteur de l'appareil en mm	176mm
Largeur de l'appareil en mm	79mm
Profondeur de l'appareil en mm	83mm
Matériau du boîtier	polyamide
Contacts	le porte-contacts est en polyamide, les contacts sont en laiton nickelé

Autres caractéristiques techniques	
	avec presse-étoupe MULTI-GRIP et décharge de traction intégrée, Les parties du boîtier sont reliées sans vis par une fermeture à encliquetage. Ouverture possible à l'aide d'un tournevis, Pour des câbles de diamètre entre 11mm min. et 23mm max.

Données logistiques	
Poids unitaire	0.22 Kg / null
Type d'emballage	null

Données logistiques	
Contenu	1 ST
EAN	4024941142700
Longueur	85 mm
Largeur	79 mm
Hauteur	176 mm
Poids	0,221 kg
Volume	1 181,84 ccm
Type d'emballage	null
Contenu	10 ST
EAN	4024941840439
Longueur	295 mm
Largeur	185 mm
Hauteur	215 mm
Poids	2,364 kg
Volume	9 975 ccm



Ampere	16	16	16	32	32	32
Polzahl	3	4	5/7	3	4	5/7
a ø	53,0	60,0	66,0	74,5	74,5	74,5
b	93,5	100,5	103,0	121,0	121,0	121,5
c	144,0	151,0	152,0	184,0	184,0	184,5
d	107,5	114,5	115,5	138,0	138,0	138,5
e ø	18,0	18,0	18,0	23,0	23,0	23,0
f	57,5	64,5	70,5	78,0	78,0	80,0
Leiter mm <sup>2</sup> min	1	1	1	2,5	2,5	2,5
Leiter mm <sup>2</sup> max	2,5	2,5	2,5	6	6	6