

قابس مع تقنية التوصيل دون لولبة، لظروف التشغيل الشاقة



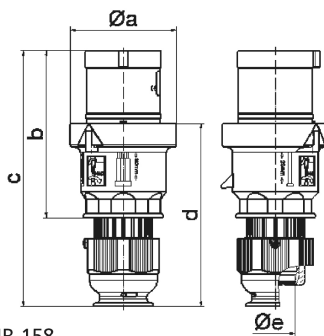
وصف الصنف	
210761	رقم الصنف لدى
4024941146951	الرقم الدولي للصنف
قابس	فئة المنتج
63 أمبير	شدة التيار
4 أقطاب	عدد الأقطاب
3	ترتيب المراحل
الساعة 6	وضع ملامس التأريض
380 حتى 415 فلت	الجهد
50 و 60 هرتز	التردد
44	نوع الحماية

وصف الصنف	
لون التمييز	أحمر
لون الأجهزة	مزلاج تشغيل رمادي 7035 , علبة حمراء 3000 , رقبة حمراء 3000 , وصلة كابل ملولبة رمادية 7035
تقنية التوصيل	تقنية شد نابضي دون لولبة مع أطراف صندوقية
الحد الأقصى لقطر الموصل	16,0 مم مربع
مدخل الكابل	
ارتفاع الأجهزة بالمليمتر	234
عرض الأجهزة بالمليمتر	97
عمق الأجهزة بالمليمتر	98
خامة العلبة	بولي أميد
الملامسات	حامل الملامسات من مادة مقاومة لدرجات الحرارة المرتفعة, الملامسات نحاس أصفر مطلي بالنيكل

الخصائص التقنية الأخرى	
لكابل بحد أدنى للقطر 16 مم حتى حد أقصى 36 مم, توصيل أجزاء العلبة دون براغي ويتم التثبيت بقلل سريع, يمكن الفتح عن طريق مفك, مع وصلة كابل ملولبة وحدة أفقية بنظام , مع وسيلة تخفيف ضغط مدمجة, وفتحات تصريف مياه إضافية, وبرغي تثبيت	

البيانات اللوجيستية	
الوزن المستقل	0.66
نوع العبوة	
كمية المحتوى	١
الرقم الدولي للصنف	4024941146951
الطول	٩٨

البيانات اللوجيستية	
العرض	٩٧
الارتفاع	٢٣٤
الوزن	٠,٦٦١
الحجم	٢,٢٢٤,٤٠٤
نوع العبوة	
كمية المحتوى	٥
الرقم الدولي للصف	4024941965415
الطول	٣٢٥
العرض	٢١٧
الارتفاع	٢١٠
الوزن	٣,٥٠٦
الحجم	١٣,٥٨٨,٤



2 MB 158

Ampere	63	63	63				
Polzahl	3	4	5				
a ø	96,0	96,0	96,0				
b	153,0	153,0	153,0				
c	233,0	233,0	233,0				
d	167,0	167,0	167,0				
e ø	36,0	36,0	36,0				
Leiter mm ² min	6	6	6				
Leiter mm ² max	16	16	16				