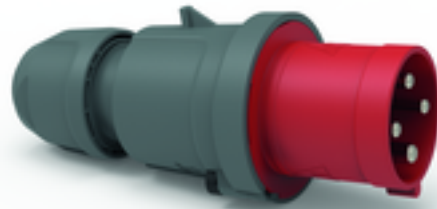


Вилка - безвинтовое соединение, для тяжелых условий



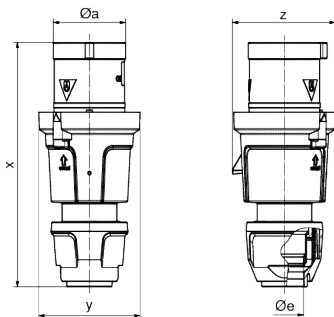
Описание изделия	
№ арт. BALS	210761
Код EAN	4024941146951
Группа продукции	Вилка QUICK-CONNECT TE
Сила тока	63 A
Кол-во полюсов	4-пол.
Расположение фаз	3 фазы+PE
Положение заземляющего контакта	6 ч
	от 380 до 415 В
Частота	50 и 60 Гц
Степень защиты	IP44

Описание изделия	
Маркировочный цвет	красный
Цвет прибора	Буртик красный RAL 3000, Рабочий ползунок черный RAL 9005, null, null
Соединение	безвинтовые пружинные столбчатые клеммы
Макс. поперечное сечение кабеля	16,0 мм <sup>2</sup>
Кабельный ввод	null
Высота прибора, мм	234mm
Ширина прибора, мм	97mm
Глубина прибора, мм	98mm
Материал корпуса	Полиамид
Контакты	Контактная подложка из термостойкого материала, Контакты из никелированной латуни

прочие технические характеристики	
	Части корпуса соединяются без применения винтов и фиксируются с помощью защелки. Возможно вскрытие корпуса с помощью отвертки., Резьбовой кабельный ввод MULTI-GRIP, встроенная защита от натяжения, Для кабеля диаметром от 16 до 36 мм

Логистика	
Масса одного изделия	0.66 кг / null
Тип упаковки	null
Кол-во в упаковке	1 ST
Код EAN	4024941146951

Логистика	
Длина	98 mm
Ширина	97 mm
Высота	234 mm
Масса	0,661 kg
Объем	2 224,404 ccm
Тип упаковки	null
Кол-во в упаковке	5 ST
Код EAN	4024941965415
Длина	325 mm
Ширина	217 mm
Высота	210 mm
Масса	3,506 kg
Объем	13 588,4 ccm



	63	63	63
Ampere	3	4	5
Polzahl	3	4	5
ø a	69,0	69,0	69,0
ø e	36,0	36,0	36,0
x	233,0	233,0	233,0
y	97,0	97,0	97,0
z	98,0	98,0	98,0
Cond. mm <sup>2</sup> min	6,0	6,0	6,0
Cond. mm <sup>2</sup> max	16,0	16,0	16,0



