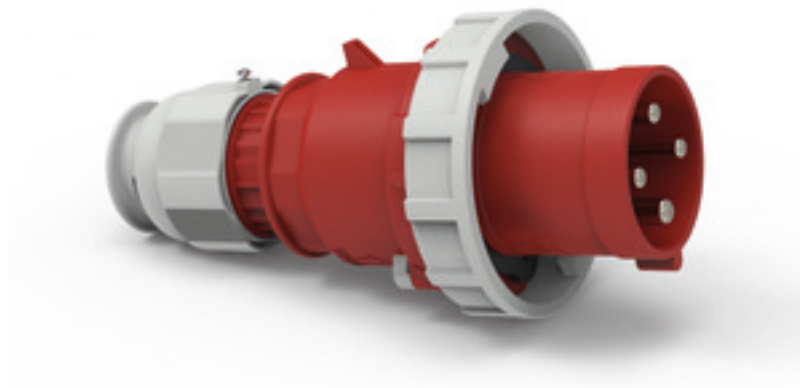


con sistema de conexión sin tornillos, para condiciones de uso extremas



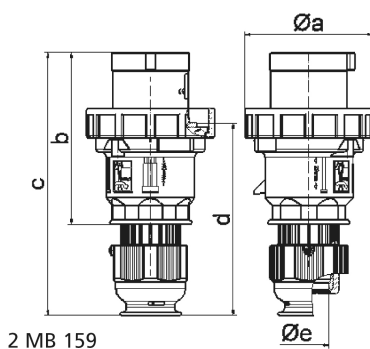
Descripción del artículo	
Código BALS	210762
EAN	4024941146968
Grupo de productos	Clavija QUICK-CONNECT TE
Intensidad de corriente	63A
Número de polos	4p
Arreglo de las fases	3P+PE
Ubicación del contacto de puesta a tierra	6h
Tensión	De 380 hasta 415V

Descripción del artículo	
Frecuencia	50 y 60Hz
Índice de protección	IP67
Color distintivo	rojo
Color del equipo	Accionador deslizante gris RAL 7035, Cubierta roja RAL 3000, Anillo rojo RAL 3000, Anillo bayoneta gris RAL 7035, Racor atornillado para cables gris RAL 7035
Sistema de conexión	sistema de bornes de resorte sin tornillos con caja de bornes
Máxima sección transversal del cable	16,0 mm <sup>2</sup>
Entrada de cable	null
Altura del equipo en mm	234mm
Anchura del equipo en mm	114mm
Profundidad del equipo en mm	114mm
Material de la carcasa	Poliamida
Contactos	El portacontactos es de material resistente a altas temperaturas, Los contactos son de latón niquelado

Otras características técnicas	
	Para cables con un diámetro mín. de 16mm hasta un diámetro máx. de 36mm, Las partes de la carcasa se conectan sin tornillos y se bloquean mediante un cierre de click. Es posible abrir la carcasa con destornillador, Con racor atornillado para cables MULTI-GRIP TE, descarga de tracción integrada, aperturas de salida de agua adicionales y tornillo de bloqueo

Datos de logística	
Peso individual	0.72 Kg / null

Datos de logística	
Tipo de embalaje	null
Cantidad de unidades	1 ST
EAN	4024941146968
Longitud	114 mm
Ancho	114 mm
Altura	234 mm
Peso	0,721 kg
Volumen	3.041,064 ccm
Tipo de embalaje	null
Cantidad de unidades	5 ST
EAN	4024941958806
Longitud	325 mm
Ancho	217 mm
Altura	210 mm
Peso	3,806 kg
Volumen	13.588,4 ccm



Ampere Polzahl	63 3	63 4	63 5				
a ø	113,5	113,5	113,5				
b	153,0	153,0	153,0				
c	233,0	233,0	233,0				
d	171,0	171,0	171,0				
e ø	36,0	36,0	36,0				
Leiter mm² min	6	6	6				
Leiter mm² max	16	16	16				

