

fiche - avec connectique sans vis, pour des conditions d'utilisation difficiles



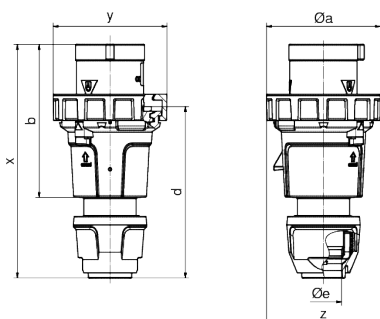
Description de l'article	
Référence	210762
EAN	4024941146968
Groupe de produits	fiche QUICK-CONNECT TE
Intensité	63A
Nombre de pôles	4p
Disposition des phases	3P+PE
Emplacement du contact de protection	6h
Tension	380 à 415V

Description de l'article	
Fréquence	50 et 60Hz
Indice de protection	IP67
Code couleur	rouge
Couleur de l'appareil	collet rouge RAL 3000, coulisseau de commande noir RAL 9005, null, null, null
Connectique	technique de connexion à ressort sans vis avec bornes à cage
Section maximale des conducteurs	16,0 mm ²
Entrée de câble	raccord à écrou
Hauteur de l'appareil en mm	234mm
Largeur de l'appareil en mm	114mm
Profondeur de l'appareil en mm	114mm
Matériau du boîtier	polyamide
Contacts	le porte-contacts est en matériau résistant à la chaleur, les contacts sont en laiton nickelé

Autres caractéristiques techniques	
	Les parties du boîtier sont reliées sans vis par une fermeture à encliquetage. Ouverture possible à l'aide d'un tournevis, avec presse-étoupe MULTI-GRIP et décharge de traction intégrée, Pour des câbles de diamètre entre 16mm min. et 36mm max.

Données logistiques	
Poids unitaire	0.72 Kg / null
Type d'emballage	null

Données logistiques	
Contenu	1 ST
EAN	4024941146968
Longueur	114 mm
Largeur	114 mm
Hauteur	234 mm
Poids	0,721 kg
Volume	3041,064 ccm
Type d'emballage	null
Contenu	5 ST
EAN	4024941958806
Longueur	325 mm
Largeur	217 mm
Hauteur	210 mm
Poids	3,806 kg
Volume	13588,4 ccm



Ampere Polzahl	63 3	63 4	63 5
ø a	114,0	114,0	114,0
b	153,0	153,0	153,0
d	171,0	171,0	171,0
ø e	36,0	36,0	36,0
x	233,0	233,0	233,0
y	114,0	114,0	114,0
z	114,0	114,0	114,0
Cond. mm ² min	6,0	6,0	6,0
Cond. mm ² max	16,0	16,0	16,0



