

قابس مع تقنية التوصيل دون لولبة، لظروف التشغيل الشاقة



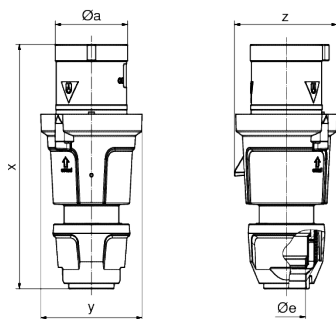
وصف الصنف	
210763	رقم الصنف لدى
4024941197359	الرقم الدولي للصنف
قابس	فئة المنتج
63 أمبير	شدة التيار
4 أقطاب	عدد الأقطاب
3	ترتيب المراحل
الساعة 7	وضع ملامس التأريض
480 حتى 500 فلت	الجهد
50 و 60 هرتز	التردد
44	نوع الحماية

وصف الصنف	
أسود	لون التمييز
رقبة سوداء 9005 , مزلاج تشغيل أسود , , 9005	لون الأجهزة
تقنية شد نابضي دون لولبة مع أطراف صندوقية	تقنية التوصيل
16,0 مم مربع	الحد الأقصى لقطر الموصل
	مدخل الكابل
234	ارتفاع الأجهزة بالمليمترا
97	عرض الأجهزة بالمليمترا
98	عمق الأجهزة بالمليمترا
بولي أميد	خامة العلبه
حامل الملامسات من مادة مقاومة لدرجات الحرارة المرتفعة, الملامسات نحاس أصفر مطلي بالنيكل	اللامسات

الخصائص التقنية الأخرى	
توصيل أجزاء العلبه دون براغي ويتم التثبيت بقفل سريع, يمكن الفتح عن طريق مفك, مع وصلة كابل ملولبة بنظام ووسيلة تخفيف ضغط مدمجة, لكابل بحد أدنى للقطر 16 مم حتى حد أقصى 36 مم	

البيانات اللوجيستية	
0.67	الوزن المستقل
	نوع العبوة
١	كمية المحتوى
4024941197359	الرقم الدولي للصنف
١٠٠	الطول
٩٧	العرض

البيانات اللوجيستية	
الارتفاع	٢٣٤
الوزن	٠,٦٧١
الحجم	٢,٢٦٩,٨
نوع العبوة	
كمية المحتوى	٥
الرقم الدولي للصف	4024941958776
الطول	٣٢٥
العرض	٢١٧
الارتفاع	٢١٠
الوزن	٣,٥٥٦
الحجم	١٣,٥٨٨,٤



Ampere Polzahl	63 3	63 4	63 5
ø a	69,0	69,0	69,0
ø e	36,0	36,0	36,0
x	233,0	233,0	233,0
y	97,0	97,0	97,0
z	98,0	98,0	98,0
Cond. mm ² min	6,0	6,0	6,0
Cond. mm ² max	16,0	16,0	16,0



