

قابس مع تقنية التوصيل دون لولبة، لظروف التشغيل الشاقة



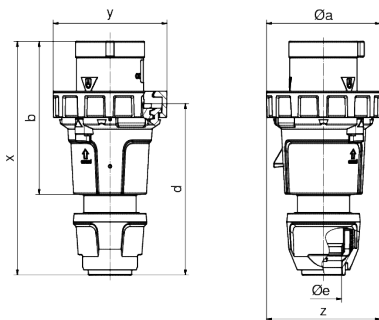
وصف الصنف	
210764	رقم الصنف لدى
4024941190015	الرقم الدولي للصنف
قابس	فئة المنتج
63 أمبير	شدة التيار
4 أقطاب	عدد الأقطاب
3	ترتيب المراحل
الساعة 7	وضع ملامس التأريض
480 حتى 500 فلط	الجهد
50 و 60 هرتز	التردد
67	نوع الحماية

وصف الصنف	
لون التمييز	أسود
لون الأجهزة	رقبة سوداء 9005 , مزلاج تشغيل أسود , , , 9005
تقنية التوصيل	تقنية شد نابضي دون لولبة مع أطراف صندوقية
الحد الأقصى لقطر الموصل	16,0 مم مربع
مدخل الكابل	
ارتفاع الأجهزة بالمليمترا	234
عرض الأجهزة بالمليمترا	114
عمق الأجهزة بالمليمترا	114
خامة العلبه	بولي أميد
الملامسات	حامل الملامسات من مادة مقاومة لدرجات الحرارة المرتفعة, الملامسات نحاس أصفر مطلي بالنيكل

الخصائص التقنية الأخرى	
توصيل أجزاء العلبه دون براغي ويتم التثبيت بقفل سريع, يمكن الفتح عن طريق مفك, مع وصلة كابل ملولبة بنظام ووسيلة تخفيف ضغط مدمجة, لكابل بحد أدنى للقطر 16 مم حتى حد أقصى 36 مم	

البيانات اللوجيستية	
الوزن المستقل	0.72
نوع العبوة	
كمية المحتوى	١
الرقم الدولي للصنف	4024941190015
الطول	١١٤
العرض	١١٤

البيانات اللوجيستية	
٢٣٤	الارتفاع
٠,٧٢١	الوزن
٣,٠٤١,٠٦٤	الحجم
	نوع العبوة
٥	كمية المحتوى
4024941946094	الرقم الدولي للصف
٣٢٥	الطول
٢١٧	العرض
٢١٠	الارتفاع
٣,٨٠٦	الوزن
١٣,٥٨٨,٤	الحجم



Ampere Polzahl	63 3	63 4	63 5
ø a	114,0	114,0	114,0
b	153,0	153,0	153,0
d	171,0	171,0	171,0
ø e	36,0	36,0	36,0
x	233,0	233,0	233,0
y	114,0	114,0	114,0
z	114,0	114,0	114,0
Cond. mm ² min	6,0	6,0	6,0
Cond. mm ² max	16,0	16,0	16,0

