

con sistema de conexión sin tornillos, para condiciones de uso extremas



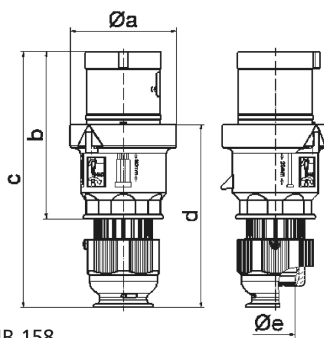
Descripción del artículo	
Código BALS	210765
EAN	4024941145183
Grupo de productos	Clavija QUICK-CONNECT TE
Intensidad de corriente	63A
Número de polos	5p
Arreglo de las fases	3P+N+PE
Ubicación del contacto de puesta a tierra	6h
Tensión	De 200/346 hasta 240/415V

Descripción del artículo	
Frecuencia	50 y 60Hz
Índice de protección	IP44
Color distintivo	rojo
Color del equipo	Accionador deslizante gris RAL 7035, Cubierta roja RAL 3000, Anillo rojo RAL 3000, Racor atornillado para cables gris RAL 7035
Sistema de conexión	sistema de bornes de resorte sin tornillos con caja de bornes
Máxima sección transversal del cable	16,0 mm ²
Entrada de cable	null
Altura del equipo en mm	234mm
Anchura del equipo en mm	97mm
Profundidad del equipo en mm	98mm
Material de la carcasa	Poliamida
Contactos	El portacontactos es de material resistente a altas temperaturas, Los contactos son de latón niquelado

Otras características técnicas	
	Para cables con un diámetro mín. de 16mm hasta un diámetro máx. de 36mm, Las partes de la carcasa se conectan sin tornillos y se bloquean mediante un cierre de click. Es posible abrir la carcasa con destornillador. Con racor atornillado para cables MULTI-GRIP TE, descarga de tracción integrada, aperturas de salida de agua adicionales y tornillo de bloqueo

Datos de logística	
Peso individual	0.72 Kg / null

Datos de logística	
Tipo de embalaje	null
Cantidad de unidades	1 ST
EAN	4024941145183
Longitud	98 mm
Ancho	97 mm
Altura	234 mm
Peso	0,721 kg
Volumen	2.224,404 ccm
Tipo de embalaje	null
Cantidad de unidades	5 ST
EAN	4024941946421
Longitud	325 mm
Ancho	217 mm
Altura	210 mm
Peso	3,806 kg
Volumen	13.588,4 ccm



2 MB 158

Ampere	63	63	63				
Polzahl	3	4	5				
a ø	96,0	96,0	96,0				
b	153,0	153,0	153,0				
c	233,0	233,0	233,0				
d	167,0	167,0	167,0				
e ø	36,0	36,0	36,0				
Leiter mm ² min	6	6	6				
Leiter mm ² max	16	16	16				