

قابس مع تقنية التوصيل دون لولبة، لظروف التشغيل الشاقة



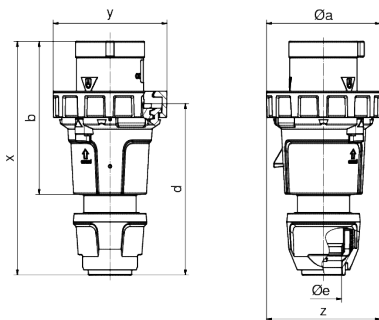
وصف الصنف	
210766	رقم الصنف لدى
4024941145312	الرقم الدولي للصنف
قابس	فئة المنتج
63 أمبير	شدة التيار
5 أقطاب	عدد الأقطاب
3	ترتيب المراحل
الساعة 6	وضع ملامس التأريض
200346 حتى 415240 فلت	الجهد
50 و 60 هرتز	التردد
67	نوع الحماية

وصف الصنف	
أحمر	لون التمييز
رقبة حمراء 3000 , مزلاج تشغيل أسود , , , 9005	لون الأجهزة
تقنية شد نابضي دون لولبة مع أطراف صندوقية	تقنية التوصيل
16,0 مم مربع	الحد الأقصى لقطر الموصل
	مدخل الكابل
234	ارتفاع الأجهزة بالمليمترا
114	عرض الأجهزة بالمليمترا
114	عمق الأجهزة بالمليمترا
بولي أميد	خامة العلبه
حامل الملامسات من مادة مقاومة لدرجات الحرارة المرتفعة, الملامسات نحاس أصفر مطلي بالنيكل	اللامسات

الخصائص التقنية الأخرى	
لكابل بحد أدنى للقطر 16 مم حتى حد أقصى 36 مم, توصيل أجزاء العلبه دون براغي ويتم التثبيت بقفل سريع, يمكن الفتح عن طريق مفك, مع وصلة كابل ملولبة بنظام ووسيلة تخفيف ضغط مدمجة	

البيانات اللوجيستية	
0.77	الوزن المستقل
	نوع العبوة
١	كمية المحتوى
4024941145312	الرقم الدولي للصنف
١١٤	الطول
١١٤	العرض

البيانات اللوجيستية	
٢٣٤	الارتفاع
٠,٧٧١	الوزن
٣,٠٤١,٠٦٤	الحجم
	نوع العبوة
٥	كمية المحتوى
4024941965422	الرقم الدولي للصف
٣٢٥	الطول
٢١٧	العرض
٢١٠	الارتفاع
٤,٠٥٦	الوزن
١٣,٥٨٨,٤	الحجم



Ampere Polzahl	63 3	63 4	63 5
ø a	114,0	114,0	114,0
b	153,0	153,0	153,0
d	171,0	171,0	171,0
ø e	36,0	36,0	36,0
x	233,0	233,0	233,0
y	114,0	114,0	114,0
z	114,0	114,0	114,0
Cond. mm ² min	6,0	6,0	6,0
Cond. mm ² max	16,0	16,0	16,0