

قابس مع تقنية التوصيل دون لولبة، لظروف التشغيل الشاقة

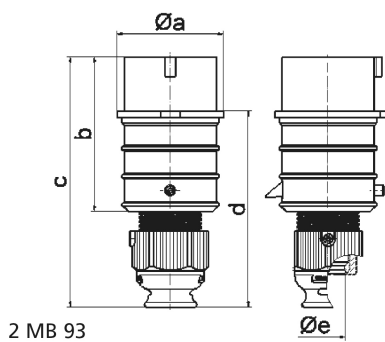


وصف الصنف	
210778	رقم الصنف لدى
4024941194181	الرقم الدولي للصنف
قابس	فئة المنتج
16 أمبير	شدة التيار
5 أقطاب	عدد الأقطاب
3	ترتيب المراحل
الساعة 5	وضع ملامس التأريض
347600 حتى 690400 فلت	الجهد
50 و 60 هرتز	التردد
44	نوع الحماية

وصف الصنف	
لون التمييز	أسود
لون الأجهزة	رقبة سوداء 9005 , وصلة كابل ملولبة رمادية 7035 , غطاء علبة أسود 9005
تقنية التوصيل	تقنية شد نابضي دون لولبة مع أطراف قفصية بشد نابضي
الحد الأقصى لقطر الموصل	2,5 مم مربع
مدخل الكابل	
ارتفاع الأجهزة بالمليمتير	154
عرض الأجهزة بالمليمتير	65
عمق الأجهزة بالمليمتير	74
خامة العلبة	بولي أميد
الملامسات	حامل الملامسات من مادة مقاومة لدرجات الحرارة المرتفعة, الملامسات نحاس أصفر مطلي بالنيكل

البيانات اللوجيستية	
الوزن المستقل	0.18
نوع العبوة	
كمية المحتوى	١
الرقم الدولي للصنف	4024941194181
الطول	٧٤
العرض	٦٥
الارتفاع	١٥٤
الوزن	٠,١٨١
الحجم	٧٤٠,٧٤

البيانات اللوجيستية	
	نوع العبوة
١٠	كمية المحتوى
4024941837996	الرقم الدولي للصف
٢٤٥	الطول
١٧٧	العرض
١٨٥	الارتفاع
١,٩٣٣	الوزن
٧,١٤٠	الحجم



Ampere	16	16	16	32	32	32
Polzahl	3	4	5	3	4	5
a ø	51,0	57,5	65,0	66,0	66,0	72,0
b	95,0	95,0	97,0	118,0	118,0	117,0
c	145,0	145,0	152,0	178,0	178,0	181,0
d	109,0	109,0	116,0	133,0	133,0	135,5
e ø	18,0	18,0	21,0	23,0	23,0	27,0
Leiter mm ² min	1	1	1	2,5	2,5	2,5
Leiter mm ² max	2,5	2,5	2,5	6	6	6