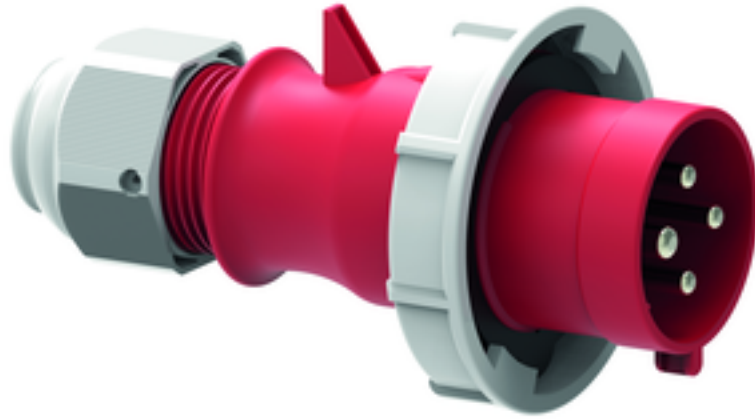


قابس للحاويات، مع نظام



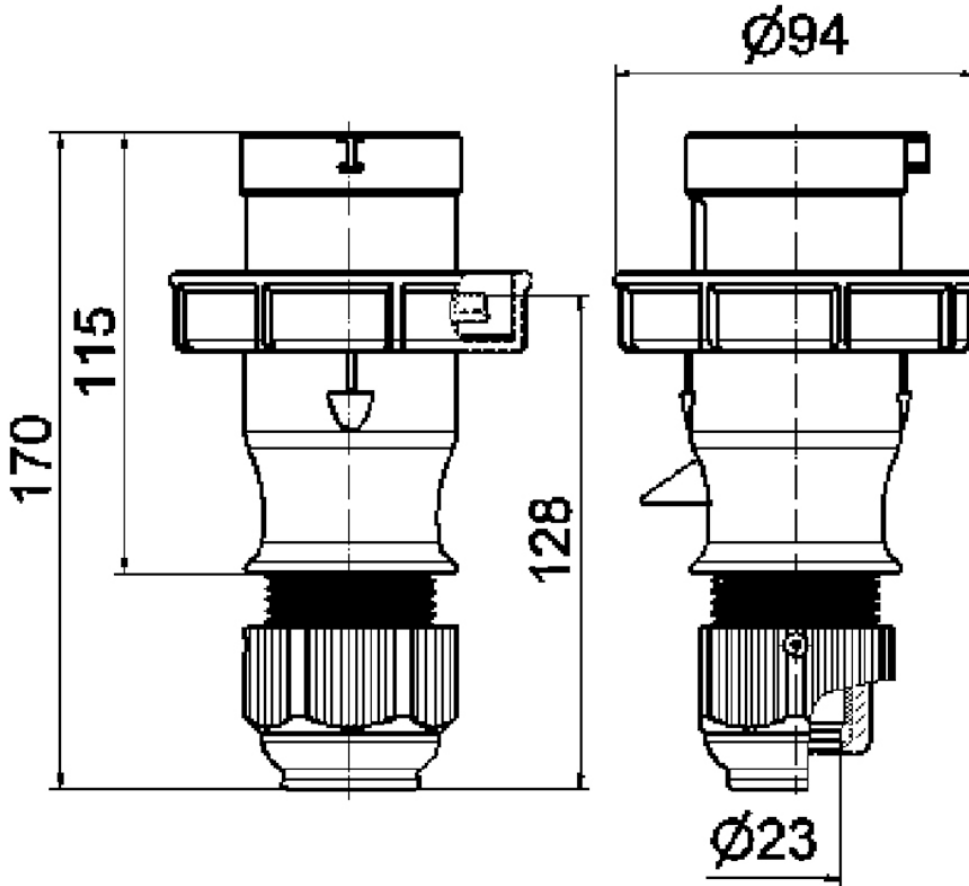
وصف الصنف	
210824	رقم الصنف لدى
4024941146760	الرقم الدولي للصنف
قابس مع وصلة ملولبة	فئة المنتج
32 أمبير	شدة التيار
4 أقطاب	عدد الأقطاب
3	ترتيب المراحل
الساعة 3	وضع ملامس التأريض
50 380 هرتز و 440 فلت 60 هرتز فقط لحاويات التبريد	الجهد
50 و 60 هرتز	التردد
67	نوع الحماية

وصف الصنف	
أحمر	لون التمييز
وصلة كابل ملولبة رمادية 7035 , علبة حمراء 3000 , حلقة مسمارية رمادية 7035	لون الأجهزة
مع طرف ملولب	تقنية التوصيل
6,0 مم مربع	الحد الأقصى لقطر الموصل
	مدخل الكابل
170	ارتفاع الأجهزة بالمليمترا
94	عرض الأجهزة بالمليمترا
94	عمق الأجهزة بالمليمترا
بولي أميد	خامة العلبة
الملامسات نحاس أصفر مطلي بالنيكل, حامل الملامسات من البولي أميد	الملامسات

الخصائص التقنية الأخرى	
العلبة مكونة من جزء واحد, مع وصلة كابل ملولبة بنظام ووسيلة تخفيف ضغط مدمجة, لكابل بحد أدنى للقطر 11 مم حتى حد أقصى 23 مم	

البيانات اللوجيستية	
0.247	الوزن المستقل
	نوع العبوة
١	كمية المحتوى
4024941146760	الرقم الدولي للصنف
٩٤	الطول

البيانات اللوجيستية	
٩٤	العرض
١٧٠	الارتفاع
٠,٢٤٨	الوزن
١,٥٠٢,١٢	الحجم
	نوع العبوة
١٠	كمية المحتوى
4024941823326	الرقم الدولي للصنف
٣٢٥	الطول
٢١٧	العرض
٢١٠	الارتفاع
٢,٦٧٦	الوزن
١٣,٥٨٨,٤	الحجم



2 MB 128