

قابس مع تقنية التوصيل دون لولبة، قابلة للغلق



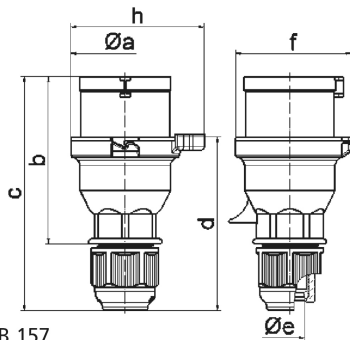
وصف الصنف	
210950	رقم الصنف لدى
4024941197427	الرقم الدولي للصنف
قابس	فئة المنتج
16 أمبير	شدة التيار
5 أقطاب	عدد الأقطاب
3	ترتيب المراحل
الساعة 6	وضع ملامس التأريض
200346 حتى 415240 فلت	الجهد
50 و 60 هرتز	التردد
44	نوع الحماية

وصف الصنف	
لون التمييز	أحمر
لون الأجهزة	علبة حمراء 3000 , رقبة حمراء 3000 , وصلة كابل ملولبة رمادية 7035
تقنية التوصيل	تقنية شد نابضي دون لولبة مع أطراف قفصية بشد نابضي
الحد الأقصى لقطر الموصل	2,5 مم مربع
مدخل الكابل	
ارتفاع الأجهزة بالمليمتير	147
عرض الأجهزة بالمليمتير	82
عمق الأجهزة بالمليمتير	75
خامة العلبة	بولي أميد
اللامسات	حامل اللامسات من البولي أميد, اللامسات نحاس أصفر مطلي بالنيكل

الخصائص التقنية الأخرى	
مع وصلة كابل ملولبة بنظام ووسيلة تخفيف ضغط مدمجة, توصيل أجزاء العلبة دون براغي ويتم التثبيت بقل سريع, يمكن الفتح عن طريق مفك, يمكن غلق القابس باستخدام قارئة برقم القطعة 310634 وقل قوسي برقم القطعة 580642, لكابل بحد أدنى للقطر 8 مم حتى حد أقصى 18 مم	

البيانات اللوجيستية	
الوزن المستقل	0.15
نوع العبوة	
كمية المحتوى	١
الرقم الدولي للصنف	4024941197427
الطول	٧٥

البيانات اللوجيستية	
العرض	٨٢
الارتفاع	١٤٧
الوزن	٠,١٥١
الحجم	٩٠٤,٠٥
نوع العبوة	
كمية المحتوى	١٠
الرقم الدولي للصف	4024941832489
الطول	٢٤٥
العرض	١٧٧
الارتفاع	١٨٥
الوزن	١,٦٣٣
الحجم	٧,١٤٠



2 MB 157

Ampere	16	32					
Polzahl	5	5					
a	66,0	74,5					
b	103,0	121,5					
c	142,0	174,5					
d	105,5	128,5					
e ø	18,0	23,0					
f	70,5	80,0					
h	82,0	90,0					
Leiter mm <sup>2</sup> min	1	2,5					
Leiter mm <sup>2</sup> max	2,5	6					