

قابس مع تقنية التوصيل دون لولبة، قابلة للغلق



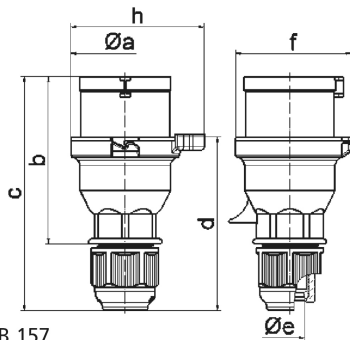
وصف الصنف	
210951	رقم الصنف لدى
4024941197434	الرقم الدولي للصنف
قابس	فئة المنتج
32 أمبير	شدة التيار
5 أقطاب	عدد الأقطاب
3	ترتيب المراحل
الساعة 6	وضع ملامس التأريض
200346 حتى 415240 فلت	الجهد
50 و 60 هرتز	التردد
44	نوع الحماية

وصف الصنف	
لون التمييز	أحمر
لون الأجهزة	علبة حمراء 3000 , رقبة حمراء 3000 , وصلة كابل ملولبة رمادية 7035
تقنية التوصيل	تقنية شد نابضي دون لولبة مع أطراف قفصية بشد نابضي
الحد الأقصى لقطر الموصل	6,0 مم مربع
مدخل الكابل	
ارتفاع الأجهزة بالمليمتير	178
عرض الأجهزة بالمليمتير	92
عمق الأجهزة بالمليمتير	88
خامة العلبة	بولي أميد
اللامسات	حامل اللامسات من البولي أميد, اللامسات نحاس أصفر مطلي بالنيكل

الخصائص التقنية الأخرى	
مع وصلة كابل ملولبة بنظام ووسيلة تخفيف ضغط مدمجة, توصيل أجزاء العلبة دون براغي ويتم التثبيت بقفل سريع, يمكن الفتح عن طريق مفك, يمكن غلق القابس باستخدام قارئة برقم القطعة 310635 وقفل قوسي برقم القطعة 580642, لكابل بحد أدنى للقطر 11 مم حتى حد أقصى 23 مم	

البيانات اللوجيستية	
الوزن المستقل	0.305
نوع العبوة	
كمية المحتوى	١
الرقم الدولي للصنف	4024941197434
الطول	٩٠

البيانات اللوجيستية	
العرض	٩٢
الارتفاع	١٧٨
الوزن	٠,٣٠٦
الحجم	١,٤٧٣,٨٤
نوع العبوة	
كمية المحتوى	١٠
الرقم الدولي للصف	4024941832496
الطول	٢٩٥
العرض	١٨٥
الارتفاع	٢١٥
الوزن	٣,٢١٤
الحجم	٩,٩٧٥



2 MB 157

Ampere Polzahl	16	32					
a	66,0	74,5					
b	103,0	121,5					
c	142,0	174,5					
d	105,5	128,5					
e ø	18,0	23,0					
f	70,5	80,0					
h	82,0	90,0					
Leiter mm ² min	1	2,5					
Leiter mm ² max	2,5	6					