

INNOLINQ sin plomo con QUICK-CONNECT y MULTI-GRIP



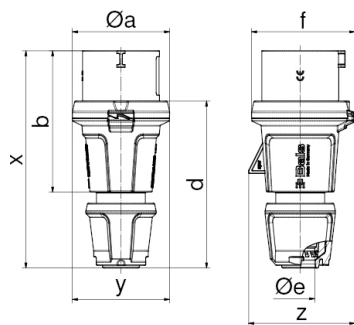
Descripción del artículo	
Código BALS	211
EAN	4024941345774
Grupo de productos	Clavija INNOLINQ QC
Intensidad de corriente	16A
Número de polos	3p
Arreglo de las fases	2P+PE
Ubicación del contacto de puesta a tierra	6h
Tensión	De 200 hasta 250V

Descripción del artículo	
Frecuencia	50 y 60Hz
Índice de protección	IP54
Color distintivo	azul
Color del equipo	Anillo azul RAL 5015, null, null
Sistema de conexión	tecnología de terminales de resorte sin tornillos como bloque de terminales de abrazadera de jaula con contacto KONTEX-ULTRA
Máxima sección transversal del cable	2,5 mm ²
Entrada de cable	null
Altura del equipo en mm	145mm
Anchura del equipo en mm	59mm
Profundidad del equipo en mm	64mm
Material de la carcasa	Poliamida
Contactos	Los contactos son de latón desnudo, El portacontactos es de material resistente a altas temperaturas

Otras características técnicas	
	Producto sin plomo
	Con racor atornillado MULTI-GRIP y descarga de tracción integrada, Las partes de la carcasa se conectan sin tornillos y se bloquean mediante un cierre de click. Es posible abrir la carcasa con destornillador, Para cables con un diámetro mín. de 8mm hasta un diámetro máx. de 18mm

Datos de logística	
Peso individual	0.104 Kg / null

Datos de logística	
Tipo de embalaje	null
Cantidad de unidades	10 ST
EAN	4024941345781
Longitud	275 mm
Ancho	175 mm
Altura	137 mm
Peso	1,165 kg
Volumen	5.737,5 ccm



Ampere	16	16	32	32	32
Polzahl	3	5	3	4	5
$\varnothing a$	59,0	71,0	80,0	80,0	80,0
b	94,0	103,0	124,0	124,0	124,0
d	109,0	123,0	145,0	145,0	145,0
$\varnothing e$	18,0	21,0	29,0	29,0	29,0
f	63,0	76,0	85,0	85,0	85,0
x	145,0	160,0	191,0	191,0	191,0
y	59,0	71,0	80,0	80,0	80,0
z	64,0	78,0	85,0	85,0	89,0
Cond. mm ² min	1	1	2,5	2,5	2,5
Cond. mm ² max	2,5	2,5	6,0	6,0	6,0

