

قابس بتقنية أسود اللون لمجال المسرح والميديا



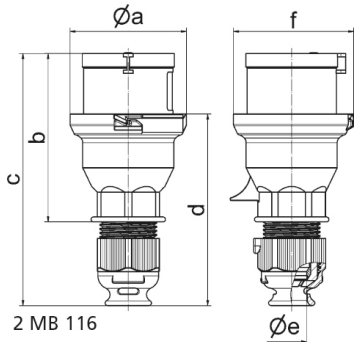
وصف الصنف	
211104	رقم الصنف لدى
4024941950732	الرقم الدولي للصنف
قابس	فئة المنتج
16 أمبير	شدة التيار
5 أقطاب	عدد الأقطاب
3	ترتيب المراحل
الساعة 6	وضع ملامس التأريض
200346 حتى 415240 فلت	الجهد
50 و 60 هرتز	التردد
44	نوع الحماية

وصف الصنف	
أحمر	لون التمييز
غطاء علبة أسود 9005 , كابل ملولب أسود 9005 , رقبة سوداء 9005	لون الأجهزة
تقنية شد نابضي دون لولبة مع أطراف قفصية بشد نابضي	تقنية التوصيل
2,5 مم مربع	الحد الأقصى لقطر الموصل
	مدخل الكابل
147	ارتفاع الأجهزة بالمليمتير
71	عرض الأجهزة بالمليمتير
75	عمق الأجهزة بالمليمتير
بولي أميد	خامة العلبة
الملامسات نحاس أصفر مطلي بالنيكل, حامل الملامسات من البولي أميد	الملامسات

الخصائص التقنية الأخرى	
لكابل بحد أدنى للقطر 8 مم حتى حد أقصى 18 مم, توصيل أجزاء العلبة دون براغي ويتم التثبيت بقفل سريع, يمكن الفتح عن طريق مفك, مع وصلة كابل ملولبة بنظام ووسيلة تخفيف ضغط مدمجة	

البيانات اللوجيستية	
0.157	الوزن المستقل
	نوع العبوة
١	كمية المحتوى
4024941950732	الرقم الدولي للصنف
v0	الطول

البيانات اللوجيستية	
٧١	العرض
١٤٧	الارتفاع
٠,١٥٨	الوزن
٧٨٢,٧٧٥	الحجم
	نوع العبوة
١٠	كمية المحتوى
4024941840422	الرقم الدولي للصف
٢٤٥	الطول
١٧٧	العرض
١٨٥	الارتفاع
١,٧٠٣	الوزن
٧,١٤٠	الحجم



Ampere	16	16	16	32	32	32
Polzahl	3	4	5/7	3	4	5/7
a ø	53,0	60,0	66,0	74,5	74,5	74,5
b	93,5	100,5	103,0	121,0	121,0	121,5
c	144,0	151,0	152,0	184,0	184,0	184,5
d	107,5	114,5	115,5	138,0	138,0	138,5
e ø	18,0	18,0	18,0	23,0	23,0	23,0
f	57,5	64,5	70,5	78,0	78,0	80,0
Leiter mm ² min	1	1	1	2,5	2,5	2,5
Leiter mm ² max	2,5	2,5	2,5	6	6	6