

قابس بتقنية أسود اللون لمجال المسرح والميديا



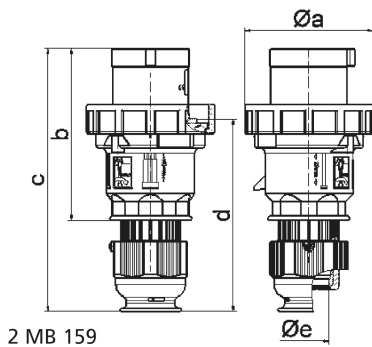
وصف الصنف	
211127	رقم الصنف لدى
4024941786836	الرقم الدولي للصنف
قابس	فئة المنتج
63 أمبير	شدة التيار
3 أقطاب	عدد الأقطاب
2	ترتيب المراحل
الساعة 6	وضع ملامس التأريض
200 حتى 250 فلت	الجهد
50 و 60 هرتز	التردد
67	نوع الحماية

وصف الصنف	
لون التمييز	أزرق
لون الأجهزة	مزلاج تشغيل رمادي 7035 , رقبة سوداء 9005 , رقبة زرقاء 5015 , حلقة مسمارية رمادية 7035 , غطاء علبة رمادي 7035 , وصلة كابل ملولبة رمادية 7035 , غطاء علبة أسود 9005 , كابل ملولب أسود 9005
تقنية التوصيل	أطراف ملولبة كأطراف صندوقية
الحد الأقصى لقطر الموصل	16,0 مم مربع
مدخل الكابل	
ارتفاع الأجهزة بالمليمتر	234
عرض الأجهزة بالمليمتر	114
عمق الأجهزة بالمليمتر	114
خامة العلبة	بولي أميد
الملامسات	حامل الملامسات من مادة مقاومة لدرجات الحرارة المرتفعة, الملامسات نحاس أصفر مطلي بالنيكل

الخصائص التقنية الأخرى	
	لكابل بحد أدنى للقطر 16 مم حتى حد أقصى 36 مم, توصيل أجزاء العلبة دون براغي ويتم التثبيت بقلب سريع, يمكن الفتح عن طريق مفك, مع وصلة كابل ملولبة وحدة أفقية بنظام , مع وسيلة تخفيف ضغط مدمجة, وفتحات تصريف مياه إضافية, وبرغي تثبيت

البيانات اللوجيستية	
الوزن المستقل	0.59
نوع العبوة	
كمية المحتوى	١
الرقم الدولي للصنف	4024941786836

البيانات اللوجيستية	
الطول	١١٤
العرض	١١٤
الارتفاع	٢٣٤
الوزن	٠,٥٩١
الحجم	٣,٠٤١,٠٦٤
نوع العبوة	
كمية المحتوى	٥
الرقم الدولي للصف	4024941786843
الطول	٣٢٥
العرض	٢١٧
الارتفاع	٢١٠
الوزن	٣,١٥٦
الحجم	١٣,٥٨٨,٤



Ampere Polzahl	63 3	63 4	63 5				
a Ø	113,5	113,5	113,5				
b	153,0	153,0	153,0				
c	233,0	233,0	233,0				
d	171,0	171,0	171,0				
e Ø	36,0	36,0	36,0				
Leiter mm <sup>2</sup> min	6	6	6				
Leiter mm <sup>2</sup> max	16	16	16				

