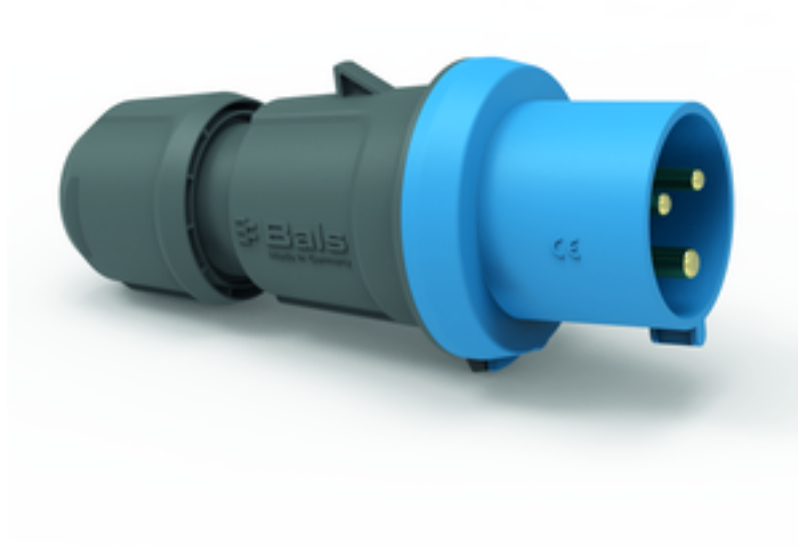


قابس خالي من الرصاص مع و



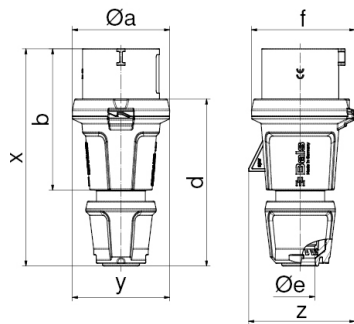
وصف الصنف	
2114	رقم الصنف لدى
4024941345835	الرقم الدولي للصنف
	فئة المنتج
32 أمبير	شدة التيار
3 أقطاب	عدد الأقطاب
2	ترتيب المراحل
الساعة 6	وضع ملامس التأريض
200 حتى 250 فلت	الجهد
50 و 60 هرتز	التردد
54	نوع الحماية

وصف الصنف	
أزرق	لون التمييز
رقبة زرقاء , , 5015	لون الأجهزة
	تقنية التوصيل
6,0 مم مربع	الحد الأقصى لقطر الموصل
	مدخل الكابل
191	ارتفاع الأجهزة بالمليمترا
80	عرض الأجهزة بالمليمترا
85	عمق الأجهزة بالمليمترا
بولي أميد	خامة العلبه
الملامسات نحاس أصفر لامع, حامل الملامسات من مادة مقاومة لدرجات الحرارة المرتفعة	الملامسات

الخصائص التقنية الأخرى	
مع وصلة كابل ملولبة بنظام ووسيلة تخفيف ضغط مدمجة, , توصيل أجزاء العلبه دون براغي ويتم التثبيت بقلل سريع, يمكن الفتح عن طريق مفك	

البيانات اللوجيستية	
0.268	الوزن المستقل
	نوع العبوة
١	كمية المحتوى
4024941345835	الرقم الدولي للصنف
٨٥	الطول

البيانات اللوجيستية	
العرض	٨٠
الارتفاع	١٩١
الوزن	٠,٢٦٩
الحجم	١,٢٩٨,٨
نوع العبوة	
كمية المحتوى	١٠
الرقم الدولي للصف	4024941345842
الطول	٢٩٥
العرض	١٨٥
الارتفاع	٢١٥
الوزن	٢,٨٤٤
الحجم	٩,٩٧٥



Ampere	16	16	32	32	32
Polzahl	3	5	3	4	5
ø a	59,0	71,0	80,0	80,0	80,0
b	94,0	103,0	124,0	124,0	124,0
d	109,0	123,0	145,0	145,0	145,0
ø e	18,0	21,0	29,0	29,0	29,0
f	63,0	76,0	85,0	85,0	85,0
x	145,0	160,0	191,0	191,0	191,0
y	59,0	71,0	80,0	80,0	80,0
z	64,0	78,0	85,0	85,0	89,0
Cond. mm <sup>2</sup> min	1	1	2,5	2,5	2,5
Cond. mm <sup>2</sup> max	2,5	2,5	6,0	6,0	6,0