

INNOLINQ sin plomo con QUICK-CONNECT y MULTI-GRIP



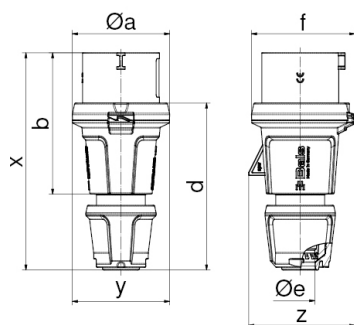
| Descripción del artículo | |
|---|---------------------|
| Código BALS | 2114 |
| EAN | 4024941345835 |
| Grupo de productos | Clavija INNOLINQ QC |
| Intensidad de corriente | 32A |
| Número de polos | 3p |
| Arreglo de las fases | 2P+PE |
| Ubicación del contacto de puesta a tierra | 6h |
| Tensión | De 200 hasta 250V |

| Descripción del artículo | |
|--------------------------------------|--|
| Frecuencia | 50 y 60Hz |
| Índice de protección | IP54 |
| Color distintivo | azul |
| Color del equipo | Anillo azul RAL 5015, null, null |
| Sistema de conexión | tecnología de terminales de resorte sin tornillos como bloque de terminales de abrazadera de jaula con contacto KONTEX-ULTRA |
| Máxima sección transversal del cable | 6,0 mm ² |
| Entrada de cable | null |
| Altura del equipo en mm | 191mm |
| Anchura del equipo en mm | 80mm |
| Profundidad del equipo en mm | 85mm |
| Material de la carcasa | Poliamida |
| Contactos | Los contactos son de latón desnudo, El portacontactos es de material resistente a altas temperaturas |

| Otras características técnicas | |
|--------------------------------|---|
| | Producto sin plomo |
| | Con racor atornillado MULTI-GRIP y descarga de tracción integrada, Las partes de la carcasa se conectan sin tornillos y se bloquean mediante un cierre de click. Es posible abrir la carcasa con destornillador, null |

| Datos de logística | |
|--------------------|-----------------|
| Peso individual | 0.268 Kg / null |

| Datos de logística | |
|----------------------|---------------|
| Tipo de embalaje | null |
| Cantidad de unidades | 1 ST |
| EAN | 4024941345835 |
| Longitud | 85 mm |
| Ancho | 80 mm |
| Altura | 191 mm |
| Peso | 0,269 kg |
| Volumen | 1.298,8 ccm |
| Tipo de embalaje | null |
| Cantidad de unidades | 10 ST |
| EAN | 4024941345842 |
| Longitud | 295 mm |
| Ancho | 185 mm |
| Altura | 215 mm |
| Peso | 2,844 kg |
| Volumen | 9.975 ccm |



| Ampere Polzahl | 16 3 | 16 5 | 32 3 | 32 4 | 32 5 |
|---------------------------|---------|---------|---------|---------|---------|
| Ø a | 59,0 | 71,0 | 80,0 | 80,0 | 80,0 |
| b | 94,0 | 103,0 | 124,0 | 124,0 | 124,0 |
| d | 109,0 | 123,0 | 145,0 | 145,0 | 145,0 |
| Ø e | 18,0 | 21,0 | 29,0 | 29,0 | 29,0 |
| f | 63,0 | 76,0 | 85,0 | 85,0 | 85,0 |
| x | 145,0 | 160,0 | 191,0 | 191,0 | 191,0 |
| y | 59,0 | 71,0 | 80,0 | 80,0 | 80,0 |
| z | 64,0 | 78,0 | 85,0 | 85,0 | 89,0 |
| Cond. mm ² min | 1 | 1 | 2,5 | 2,5 | 2,5 |
| Cond. mm ² max | 2,5 | 2,5 | 6,0 | 6,0 | 6,0 |