

قابس مع أطراف ملولبة، لظروف التشغيل الشاقة



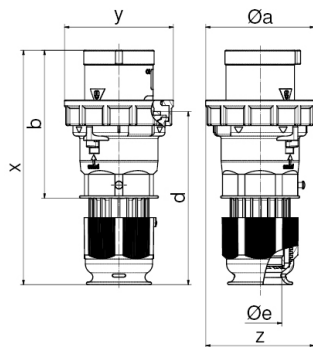
وصف الصنف	
21155	رقم الصنف لدى
4024941211550	الرقم الدولي للصنف
قابس	فئة المنتج
125 أمبير	شدة التيار
4 أقطاب	عدد الأقطاب
3	ترتيب المراحل
الساعة 2	وضع ملامس التأريض
50 فلت	الجهد
أعلى من 300 حتى 500 هرتز	التردد
67	نوع الحماية

وصف الصنف	
لون التمييز	أخضر
لون الأجهزة	مزلاج تشغيل رمادي 7035 , حلقة مسمارية رمادية 7035 , غطاء علبة رمادي 7035 , وصلة كابل ملولبة رمادية 7035 , رقبة خضراء 6002
تقنية التوصيل	أطراف ملولبة كأطراف صندوقية
الحد الأقصى لقطر الموصل	50,0 مم مربع
مدخل الكابل	
ارتفاع الأجهزة بالمليمتير	273
عرض الأجهزة بالمليمتير	126
عمق الأجهزة بالمليمتير	126
خامة العلبه	بولي أميد
الملامسات	حامل الملامسات من مادة مقاومة لدرجات الحرارة المرتفعة, الملامسات نحاس أصفر مطلي بالنيكل

الخصائص التقنية الأخرى	
لكابل بحد أدنى للقطر 26 مم حتى حد أقصى 50 مم, مع وصلة كابل ملولبة وحدة أفقية بنظام ، مع وسيلة تخفيف ضغط مدمجة، وفتحات تصريف مياه إضافية، وبرغي تثبيت	

البيانات اللوجيستية	
الوزن المستقل	1.14
نوع العبوة	
كمية المحتوى	١
الرقم الدولي للصنف	4024941211550
الطول	١٢٦

البيانات اللوجيستية	
العرض	١٢٦
الارتفاع	٢٧٣
الوزن	١,١٤١
الحجم	٤,٣٣٤,١٤٨
نوع العبوة	
كمية المحتوى	٥
الرقم الدولي للصف	4024941832397
الطول	٣٤٥
العرض	٣٤٥
الارتفاع	٢١٧
الوزن	٦,٠٣٥
الحجم	٢٤,٢٧٦



Ampere Polzahl	125A 3	125 4	125 5
ø a	126,0	126,0	126,0
b	171,0	171,0	171,0
d	202,0	202,0	202,0
ø e	50,0	50,0	50,0
x	273,0	273,0	273,0
y	126,0	126,0	126,0
z	126,0	126,0	126,0