

قابس مع أطراف ملولبة، لظروف التشغيل الشاقة



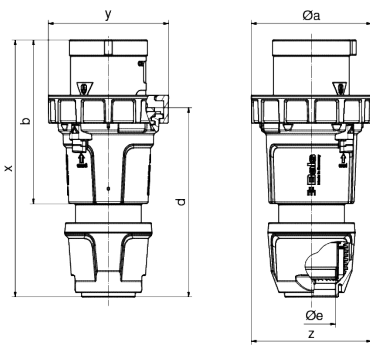
| وصف الصنف | |
|--------------------------|--------------------|
| 21155 | رقم الصنف لدى |
| 4024941211550 | الرقم الدولي للصنف |
| قابس | فئة المنتج |
| 125 أمبير | شدة التيار |
| 4 أقطاب | عدد الأقطاب |
| 3 | ترتيب المراحل |
| الساعة 2 | وضع ملامس التأريض |
| 50 فلت | الجهد |
| أعلى من 300 حتى 500 هرتز | التردد |
| 67 | نوع الحماية |

| وصف الصنف | |
|---------------------------|---|
| لون التمييز | أخضر |
| لون الأجهزة | رقبة خضراء 6002 , مزلاج تشغيل أسود , , , 9005 |
| تقنية التوصيل | أطراف ملولبة كأطراف صندوقية |
| الحد الأقصى لقطر الموصل | 50,0 مم مربع |
| مدخل الكابل | |
| ارتفاع الأجهزة بالمليمتير | 273 |
| عرض الأجهزة بالمليمتير | 126 |
| عمق الأجهزة بالمليمتير | 126 |
| خامة العلية | بولي أميد |
| الملامسات | حامل الملامسات من مادة مقاومة لدرجات الحرارة المرتفعة, الملامسات نحاس أصفر مطلي بالنيكل |

| الخصائص التقنية الأخرى | |
|--|--|
| لكابل بحد أدنى للقطر 26 مم حتى حد أقصى 50 مم, مع وصلة كابل ملولبة بنظام ووسيلة تخفيف ضغط مدمجة | |

| البيانات اللوجيستية | |
|---------------------|---------------|
| الوزن المستقل | 1.14 |
| نوع العبوة | |
| كمية المحتوى | ١ |
| الرقم الدولي للصنف | 4024941211550 |
| الطول | ١٢٦ |
| العرض | ١٢٦ |

| البيانات اللوجيستية | |
|---------------------|-------------------|
| ٢٧٣ | الارتفاع |
| ١,١٤١ | الوزن |
| ٤,٣٣٤,١٤٨ | الحجم |
| | نوع العبوة |
| ٥ | كمية المحتوى |
| 4024941832397 | الرقم الدولي للصف |
| ٣٤٥ | الطول |
| ٣٤٥ | العرض |
| ٢١٧ | الارتفاع |
| ٦,٠٣٥ | الوزن |
| ٢٤,٢٧٦ | الحجم |



| Ampere Polzahl | 125 3 | 125 4 | 125 5 |
|---------------------------|----------|----------|----------|
| ø a | 126,0 | 126,0 | 126,0 |
| b | 171,0 | 171,0 | 171,0 |
| d | 198,0 | 198,0 | 198,0 |
| ø e | 50,0 | 50,0 | 50,0 |
| x | 268,0 | 268,0 | 268,0 |
| y | 126,0 | 126,0 | 126,0 |
| z | 126,0 | 126,0 | 126,0 |
| Cond. mm ² min | 16,0 | 16,0 | 16,0 |
| Cond. mm ² max | 50,0 | 50,0 | 50,0 |



