

fiche - avec bornes à vis, pour des conditions d'utilisation difficiles



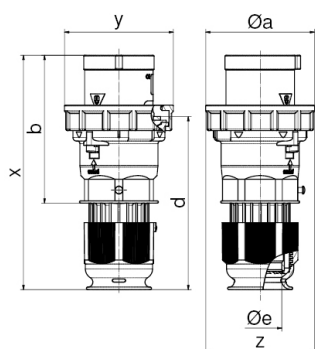
Description de l'article	
Référence	21155
EAN	4024941211550
Groupe de produits	fiche TE
Intensité	125A
Nombre de pôles	4p
Disposition des phases	3P+PE
Emplacement du contact de protection	2h
Tension	> 50V

Description de l'article	
Fréquence	plus de 300 à 500Hz inclus
Indice de protection	IP67
Code couleur	vert
Couleur de l'appareil	coulisseau de commande gris RAL 7035, anneau baïonnette gris RAL7035, capot gris RAL 7035, presse-étoupe gris RAL 7035, collet vert RAL 6002
Connectique	bornes à vis en bornes à cage
Section maximale des conducteurs	50,0 mm ²
Entrée de câble	raccord à écrou
Hauteur de l'appareil en mm	273mm
Largeur de l'appareil en mm	126mm
Profondeur de l'appareil en mm	126mm
Matériau du boîtier	polyamide
Contacts	le porte-contacts est en matériau résistant à la chaleur, les contacts sont en laiton nickelé

Autres caractéristiques techniques	
	Pour des câbles de diamètre entre 26mm min. et 50mm max., Avec presse-étoupe MULTI-GRIP TE, décharge de traction intégrée, orifices d'écoulement d'eau supplémentaires et vis d'arrêt

Données logistiques	
Poids unitaire	1.14 Kg / null
Type d'emballage	null
Contenu	1 ST

Données logistiques	
EAN	4024941211550
Longueur	126 mm
Largeur	126 mm
Hauteur	273 mm
Poids	1,141 kg
Volume	4 334,148 ccm
Type d'emballage	null
Contenu	5 ST
EAN	4024941832397
Longueur	345 mm
Largeur	345 mm
Hauteur	217 mm
Poids	6,035 kg
Volume	24 276 ccm



Ampere Polzahl	125A 3	125 4	125 5
ø a	126,0	126,0	126,0
b	171,0	171,0	171,0
d	202,0	202,0	202,0
ø e	50,0	50,0	50,0
x	273,0	273,0	273,0
y	126,0	126,0	126,0
z	126,0	126,0	126,0