

Вилка - с винтовыми клеммами, для тяжелых условий



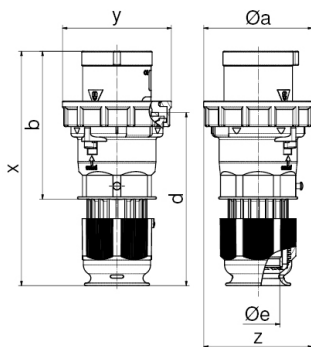
| Описание изделия | |
|---------------------------------|-------------------------------|
| № арт. BALS | 21155 |
| Код EAN | 4024941211550 |
| Группа продукции | Вилка TE |
| Сила тока | 125 A |
| Кол-во полюсов | 4-пол. |
| Расположение фаз | 3 фазы+PE |
| Положение заземляющего контакта | 2 ч |
| | > 50 В |
| Частота | от 300 до 500 Гц включительно |
| Степень защиты | IP67 |

| Описание изделия | |
|---------------------------------|--|
| Маркировочный цвет | зеленый |
| Цвет прибора | Рабочий ползунок серый RAL 7035, Байон. кольцо серый RAL 7035, Крышка корпуса серый RAL 7035, Кабельный ввод серый RAL 7035, Буртик зеленый RAL 6002 |
| Соединение | Винтовые столбчатые клеммы |
| Макс. поперечное сечение кабеля | 50,0 мм ² |
| Кабельный ввод | null |
| Высота прибора, мм | 273mm |
| Ширина прибора, мм | 126mm |
| Глубина прибора, мм | 126mm |
| Материал корпуса | Полиамид |
| Контакты | Контактная подложка из термостойкого материала, Контакты из никелированной латуни |

| прочие технические характеристики | |
|-----------------------------------|---|
| | Для кабеля диаметром от 26 до 50 мм, Резьбовой кабельный ввод MULTI-GRIP TE, встроенная защита от натяжения, дополн. сливные отверстия и стопорный винт |

| Логистика | |
|----------------------|----------------|
| Масса одного изделия | 1.14 кг / null |
| Тип упаковки | null |
| Кол-во в упаковке | 1 ST |
| Код EAN | 4024941211550 |

| Логистика | |
|-------------------|---------------|
| Длина | 126 mm |
| Ширина | 126 mm |
| Высота | 273 mm |
| Масса | 1,141 kg |
| Объем | 4 334,148 ccm |
| Тип упаковки | null |
| Кол-во в упаковке | 5 ST |
| Код EAN | 4024941832397 |
| Длина | 345 mm |
| Ширина | 345 mm |
| Высота | 217 mm |
| Масса | 6,035 kg |
| Объем | 24 276 ccm |



| Ampere Polzahl | 125A 3 | 125 4 | 125 5 |
|-------------------|-----------|----------|----------|
| ø a | 126,0 | 126,0 | 126,0 |
| b | 171,0 | 171,0 | 171,0 |
| d | 202,0 | 202,0 | 202,0 |
| ø e | 50,0 | 50,0 | 50,0 |
| x | 273,0 | 273,0 | 273,0 |
| y | 126,0 | 126,0 | 126,0 |
| z | 126,0 | 126,0 | 126,0 |
| | | | |
| | | | |
| | | | |