

fiche - avec bornes à vis, pour des conditions d'utilisation difficiles



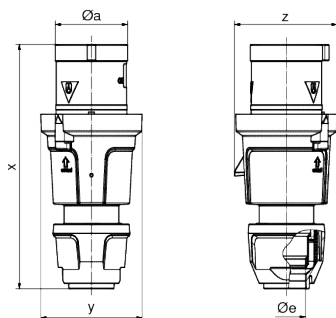
Description de l'article	
Référence	21167
EAN	4024941211673
Groupe de produits	fiche TE
Intensité	63A
Nombre de pôles	5p
Disposition des phases	3P+N+PE
Emplacement du contact de protection	7h
Tension	277/480 à 288/500V

Description de l'article	
Fréquence	50 et 60Hz
Indice de protection	IP44
Code couleur	noir
Couleur de l'appareil	collet noir RAL 9005, coulisseau de commande noir RAL 9005, null, null
Connectique	bornes à vis en bornes à cage
Section maximale des conducteurs	16,0 mm ²
Entrée de câble	raccord à écrou
Hauteur de l'appareil en mm	234mm
Largeur de l'appareil en mm	97mm
Profondeur de l'appareil en mm	98mm
Matériau du boîtier	polyamide
Contacts	le porte-contacts est en matériau résistant à la chaleur, les contacts sont en laiton nickelé

Autres caractéristiques techniques	
	avec presse-étoupe MULTI-GRIP et décharge de traction intégrée, Pour des câbles de diamètre entre 16mm min. et 36mm max., Les parties du boîtier sont reliées sans vis par une fermeture à encliquetage. Ouverture possible à l'aide d'un tournevis

Données logistiques	
Poids unitaire	0.655 Kg / null
Type d'emballage	null
Contenu	1 ST

Données logistiques	
EAN	4024941211673
Longueur	98 mm
Largeur	97 mm
Hauteur	234 mm
Poids	0,656 kg
Volume	2224,404 ccm
Type d'emballage	null
Contenu	5 ST
EAN	4024941822220
Longueur	325 mm
Largeur	217 mm
Hauteur	210 mm
Poids	3,481 kg
Volume	13588,4 ccm



Ampere Polzahl	63 3	63 4	63 5
$\varnothing a$	69,0	69,0	69,0
$\varnothing e$	36,0	36,0	36,0
x	233,0	233,0	233,0
y	97,0	97,0	97,0
z	98,0	98,0	98,0
Cond. mm ² min	6,0	6,0	6,0
Cond. mm ² max	16,0	16,0	16,0



