

fiche - INNOLINQ sans plomb avec QUICK-CONNECT et MULTI-GRIP



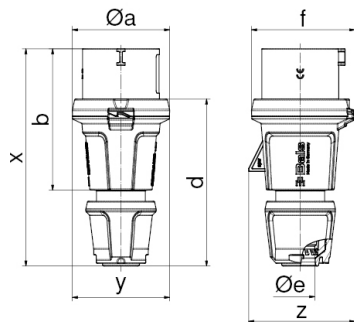
| Description de l'article | |
|--------------------------------------|-------------------|
| Référence | 2118 |
| EAN | 4024941345996 |
| Groupe de produits | Fiche INNOLINQ QC |
| Intensité | 32A |
| Nombre de pôles | 4p |
| Disposition des phases | 3P+PE |
| Emplacement du contact de protection | 6h |
| Tension | 380 à 415V |

| Description de l'article | |
|----------------------------------|--|
| Fréquence | 50 et 60Hz |
| Indice de protection | IP54 |
| Code couleur | rouge |
| Couleur de l'appareil | collet rouge RAL 3000, null, null |
| Connectique | technologie de borne à ressort sans vis comme borne à cage avec contact KONTEX-ULTRA |
| Section maximale des conducteurs | 6,0 mm ² |
| Entrée de câble | raccord à écrou |
| Hauteur de l'appareil en mm | 191mm |
| Largeur de l'appareil en mm | 80mm |
| Profondeur de l'appareil en mm | 85mm |
| Matériau du boîtier | polyamide |
| Contacts | les contacts sont en laiton nu, le porte-contacts est en matériau résistant à la chaleur |

| Autres caractéristiques techniques | |
|------------------------------------|---|
| | null |
| | avec presse-étoupe MULTI-GRIP et décharge de traction intégrée, Les parties du boîtier sont reliées sans vis par une fermeture à encliquetage. Ouverture possible à l'aide d'un tournevis, null |

| Données logistiques | |
|---------------------|-----------------|
| Poids unitaire | 0.286 Kg / null |
| Type d'emballage | null |

| Données logistiques | |
|---------------------|---------------|
| Contenu | 1 ST |
| EAN | 4024941345996 |
| Longueur | 85 mm |
| Largeur | 80 mm |
| Hauteur | 191 mm |
| Poids | 0,287 kg |
| Volume | 1 298,8 ccm |



| Ampere Polzahl | 16 3 | 16 5 | 32 3 | 32 4 | 32 5 |
|---------------------------|---------|---------|---------|---------|---------|
| $\varnothing a$ | 59,0 | 71,0 | 80,0 | 80,0 | 80,0 |
| b | 94,0 | 103,0 | 124,0 | 124,0 | 124,0 |
| d | 109,0 | 123,0 | 145,0 | 145,0 | 145,0 |
| $\varnothing e$ | 18,0 | 21,0 | 29,0 | 29,0 | 29,0 |
| f | 63,0 | 76,0 | 85,0 | 85,0 | 85,0 |
| x | 145,0 | 160,0 | 191,0 | 191,0 | 191,0 |
| y | 59,0 | 71,0 | 80,0 | 80,0 | 80,0 |
| z | 64,0 | 78,0 | 85,0 | 85,0 | 89,0 |
| Cond. mm ² min | 1 | 1 | 2,5 | 2,5 | 2,5 |
| Cond. mm ² max | 2,5 | 2,5 | 6,0 | 6,0 | 6,0 |