

Вилка - INNOLINQ без свинца с QUICK-CONNECT и MULTI-GRIP



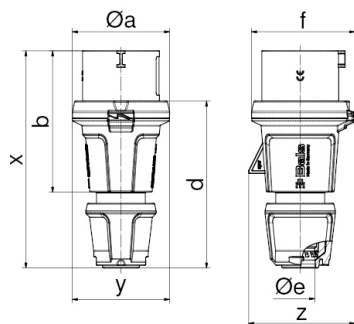
Описание изделия	
№ арт. BALS	2118
Код EAN	4024941345996
Группа продукции	null
Сила тока	32 A
Кол-во полюсов	4-пол.
Расположение фаз	3 фазы+PE
Положение заземляющего контакта	6 ч
	от 380 до 415 В
Частота	50 и 60 Гц
Степень защиты	IP54

Описание изделия	
Маркировочный цвет	красный
Цвет прибора	null, null, Буртик красный RAL 3000
Соединение	null
Макс. поперечное сечение кабеля	6,0 мм ²
Кабельный ввод	null
Высота прибора, мм	191mm
Ширина прибора, мм	80mm
Глубина прибора, мм	85mm
Материал корпуса	Полиамид
Контакты	Контакты из необработанной латуни, Контактная подложка из термостойкого материала

прочие технические характеристики	
	null
	Резьбовой кабельный ввод MULTI-GRIP, встроенная защита от натяжения, Части корпуса соединяются без применения винтов и фиксируются с помощью защелки. Возможно вскрытие корпуса с помощью отвертки., null

Логистика	
Масса одного изделия	0.286 кг / null
Тип упаковки	null
Кол-во в упаковке	1 ST
Код EAN	4024941345996

Логистика	
Длина	85 mm
Ширина	80 mm
Высота	191 mm
Масса	0,287 kg
Объем	1 298,8 ccm



Ampere	16	16	32	32	32
Polzahl	3	5	3	4	5
$\varnothing a$	59,0	71,0	80,0	80,0	80,0
b	94,0	103,0	124,0	124,0	124,0
d	109,0	123,0	145,0	145,0	145,0
$\varnothing e$	18,0	21,0	29,0	29,0	29,0
f	63,0	76,0	85,0	85,0	85,0
x	145,0	160,0	191,0	191,0	191,0
y	59,0	71,0	80,0	80,0	80,0
z	64,0	78,0	85,0	85,0	89,0
Cond. mm ² min	1	1	2,5	2,5	2,5
Cond. mm ² max	2,5	2,5	6,0	6,0	6,0