

قابس مع وصلة ملولبة، مع غطاء غلق



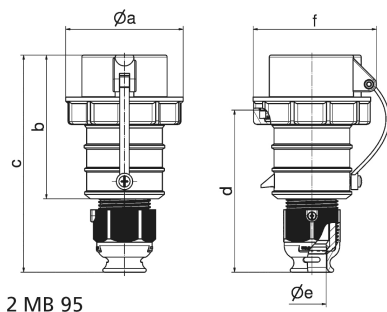
وصف الصنف	
21208	رقم الصنف لدى
4024941212083	الرقم الدولي للصنف
قابس	فئة المنتج
16 أمبير	شدة التيار
5 أقطاب	عدد الأقطاب
3	ترتيب المراحل
الساعة 6	وضع ملامس التأريض
200346 حتى 415240 فلت	الجهد
50 و 60 هرتز	التردد
96919 001	رقم نوع الإمداد

وصف الصنف	
5935123003599	رقم الإمداد
67	نوع الحماية
أخضر برونزي	لون التمييز
وصلة كابل ملولبة خضراء برونزية 60319 , رقبة خضراء برونزية 60319 , غطاء غلق أخضر برونزي 603109 , حلقة مسمارية خضراء برونزية 60319 , غطاء علبة أخضر برونزي 60319	لون الأجهزة
تقنية شد نابضي دون لولبة مع أطراف قفصية بشد نابضي	تقنية التوصيل
2,5 مم مربع	الحد الأقصى لقطر الموصل
	مدخل الكابل
161	ارتفاع الأجهزة بالمليمتير
86.5	عرض الأجهزة بالمليمتير
91	عمق الأجهزة بالمليمتير
بولي أميد	خامة العلبة
حامل الملامسات من مادة مقاومة لدرجات الحرارة المرتفعة, الملامسات نحاس أصفر مطلي بالنيكل	اللامسات

الخصائص التقنية الأخرى	
لكابل بحد أدنى للقطر 10 مم حتى حد أقصى 21 مم, مع وصلة كابل ملولبة وحدة أفقية بنظام ، مع وسيلة تخفيف ضغط مدمجة، وفتحات تصريف مياه إضافية، وبرغي تثبيت	
مع غطاء غلق	

البيانات اللوجيستية	
0.255	الوزن المستقل
	نوع العبوة

البيانات اللوجيستية	
١	كمية المحتوى
4024941212083	الرقم الدولي للصف
٩١	الطول
٨٦,٥	العرض
١٦١	الارتفاع
٠,٢٥٦	الوزن
١,٢٦٧,٣١٢	الحجم
	نوع العبوة
١٠	كمية المحتوى
4024941838955	الرقم الدولي للصف
٢٥٨	الطول
١٨٣	العرض
٢١٢	الارتفاع
٢,٧٠٢	الوزن
٨,٧٥٠	الحجم



Ampere Polzahl	16 3	16 4	16 5	32 3	32 4	32 5
a ø	70,0	78,0	86,0	94,0	94,0	101,0
b	103,5	104,0	105,5	127,0	127,0	129,5
c	153,5	154,0	160,5	187,0	187,0	193,5
d	111,0	111,0	119,0	136,0	136,0	138,5
e ø	18,0	18,0	21,0	23,5	23,5	27,0
f	75,5	82,5	91,0	96,5	96,5	104,5
Leiter mm ² min	1,0	1,0	1,0	2,5	2,5	2,5
Leiter mm ² max	2,5	2,5	2,5	6,0	6,0	6,0