

Clavija TN - con racor atornillado, con tapa de cierre

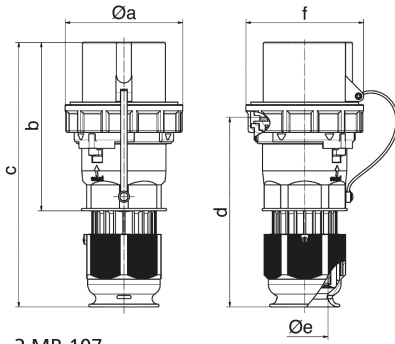


Descripción del artículo	
Código BALS	21210
EAN	4024941212106
Grupo de productos	Clavija TN
Intensidad de corriente	63A
Número de polos	5p
Arreglo de las fases	3P+N+PE
Ubicación del contacto de puesta a tierra	6h
Tensión	De 200/346 hasta 240/415V
Frecuencia	50 y 60Hz

Descripción del artículo	
Núm. tipo de suministro	VG 96919 CP 009
Núm. suministro	5935-12-300-5325
Índice de protección	IP67
Color distintivo	rojo
Color del equipo	Accionador deslizante negro RAL 9005, Racor atornillado para cables verde bronce RAL 6031-F9, Anillo de bayoneta verde bronce RAL 6031-F9, Cubierta verde bronce RAL 6031-F9, Anillo verde bronce RAL 6031-F9
Sistema de conexión	Bornes de tornillo en caja de bornes
Máxima sección transversal del cable	16,0 mm ²
Entrada de cable	null
Altura del equipo en mm	244mm
Anchura del equipo en mm	113.5mm
Profundidad del equipo en mm	115mm
Material de la carcasa	Poliamida
Contactos	El portacontactos es de material resistente a altas temperaturas, Los contactos son de latón niquelado

Otras características técnicas	
	Para cables con un diámetro mín. de 16mm hasta un diámetro máx. de 36mm, Con racor atornillado para cables MULTI-GRIP TE, descarga de tracción integrada, aperturas de salida de agua adicionales y tornillo de bloqueo
	Con tapa de cierre

Datos de logística	
Peso individual	0.815 Kg / null
Tipo de embalaje	null
Cantidad de unidades	1 ST
EAN	4024941212106
Longitud	115 mm
Ancho	113,5 mm
Altura	244 mm
Peso	0,816 kg
Volumen	3.184,81 ccm
Tipo de embalaje	null
Cantidad de unidades	5 ST
EAN	4024941946551
Longitud	325 mm
Ancho	217 mm
Altura	210 mm
Peso	4,281 kg
Volumen	13.588,4 ccm



2 MB 107

Ampere Polzahl	63 3	63 4	63 5	125 3	125 4	125 5
a ø	113,5	113,5	113,5	126,0	126,0	126,0
b	169,0	169,0	169,0	185,0	185,0	185,0
c	250,0	250,0	250,0	286,0	286,0	286,0
d	177,0	177,0	177,0	206,0	206,0	206,0
e ø	36,0	36,0	36,0	50,0	50,0	50,0
f	112,5	112,5	112,5	125,0	125,0	125,0
Leiter mm ² min	6,0	6,0	6,0	16,0	16,0	16,0
Leiter mm ² max	25,0	25,0	25,0	50,0	50,0	50,0