

Вилка TN - с резьбовым соединением и крышкой



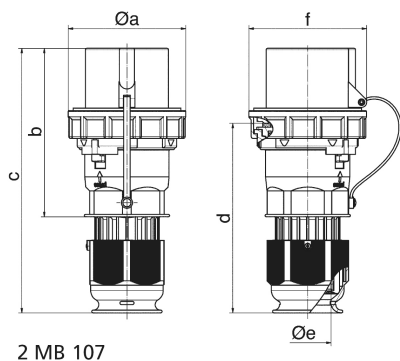
Описание изделия	
№ арт. BALS	21210
Код EAN	4024941212106
Группа продукции	Вилка TN
Сила тока	63 А
Кол-во полюсов	5-пол.
Расположение фаз	3 фазы+N+PE
Положение заземляющего контакта	6 ч
	от 200/346 до 240/415 В
Частота	50 и 60 Гц
№ типа снабжения	VG 96919 CP 009

Описание изделия	
№ предмета снабжения	5935-12-300-5325
Степень защиты	IP67
Маркировочный цвет	красный
Цвет прибора	Рабочий ползунок черный RAL 9005, Кабельный ввод зеленая бронза RAL 6031-F9, Байонетное кольцо зеленая бронза RAL 6031-F9, Крышка корпуса зеленая бронза RAL 6031-F9, Буртик зеленая бронза RAL 6031-F9
Соединение	Винтовые столбчатые клеммы
Макс. поперечное сечение кабеля	16,0 мм ²
Кабельный ввод	null
Высота прибора, мм	244mm
Ширина прибора, мм	113.5mm
Глубина прибора, мм	115mm
Материал корпуса	Полиамид
Контакты	Контактная подложка из термостойкого материала, Контакты из никелированной латуни

прочие технические характеристики	
	Для кабеля диаметром от 16 до 36 мм, Резьбовой кабельный ввод MULTI-GRIP TE, встроенная защита от натяжения, дополн. сливные отверстия и стопорный винт
	С крышкой

Логистика	
Масса одного изделия	0.815 кг / null

Логистика	
Тип упаковки	null
Кол-во в упаковке	1 ST
Код EAN	4024941212106
Длина	115 mm
Ширина	113,5 mm
Высота	244 mm
Масса	0,816 kg
Объем	3 184,81 ccm
Тип упаковки	null
Кол-во в упаковке	5 ST
Код EAN	4024941946551
Длина	325 mm
Ширина	217 mm
Высота	210 mm
Масса	4,281 kg
Объем	13 588,4 ccm



2 MB 107

Ampere Polzahl	63 3	63 4	63 5	125 3	125 4	125 5
a ø	113,5	113,5	113,5	126,0	126,0	126,0
b	169,0	169,0	169,0	185,0	185,0	185,0
c	250,0	250,0	250,0	286,0	286,0	286,0
d	177,0	177,0	177,0	206,0	206,0	206,0
e ø	36,0	36,0	36,0	50,0	50,0	50,0
f	112,5	112,5	112,5	125,0	125,0	125,0
Leiter mm² min	6,0	6,0	6,0	16,0	16,0	16,0
Leiter mm² max	25,0	25,0	25,0	50,0	50,0	50,0