

قابس للحاويات، مع نظام



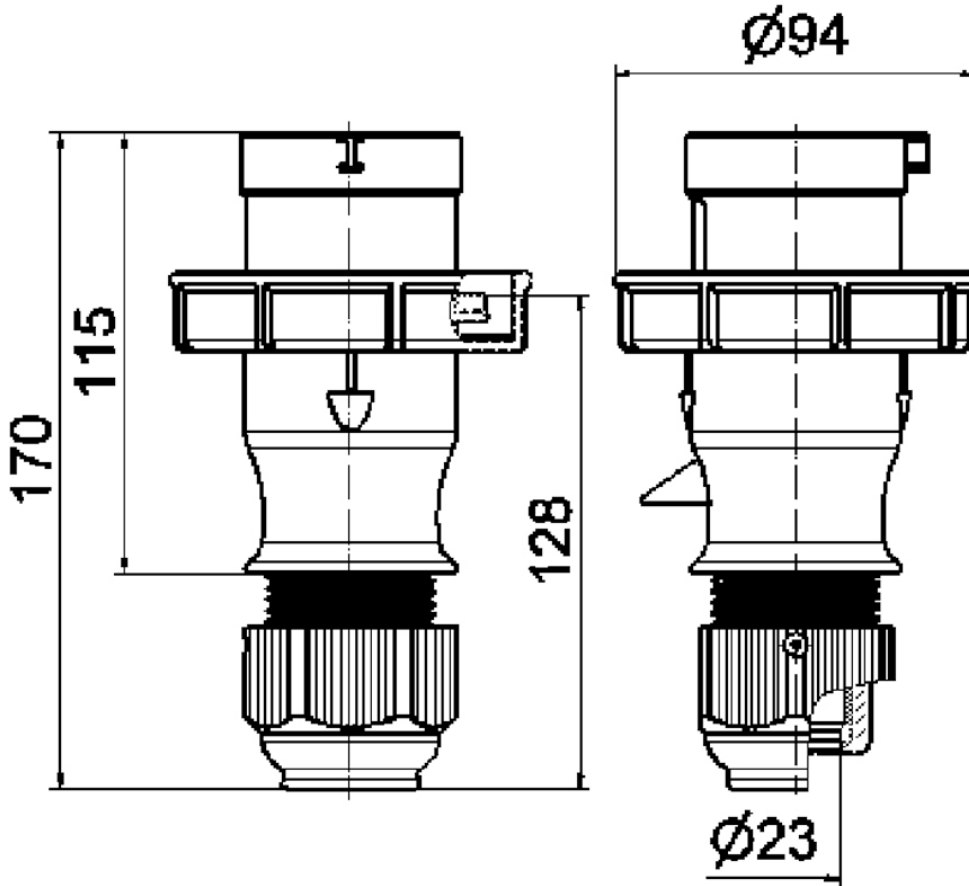
وصف الصنف	
21232	رقم الصنف لدى
4024941943291	الرقم الدولي للصنف
قابس مع وصلة ملولبة الطراز	فئة المنتج
32 أمبير	شدة التيار
4 أقطاب	عددا لأقطاب
3	ترتيب المراحل
الساعة 3	وضع ملامس التأريض
380 50 هرتز و 440 فلت 60 هرتز فقط لحاويات التبريد	الجهد
50 و 60 هرتز	التردد
67	نوع الحماية

وصف الصنف	
أحمر	لون التمييز
علبة حمراء 3000 , حلقة مسمارية رمادية 7035 , وصلة كابل ملولبة رمادية 7035	لون الأجهزة
تقنية شد نابضي دون لولبة مع أطراف قفصية بشد نابضي	تقنية التوصيل
6,0 مم مربع	الحد الأقصى لقطر الموصل
	مدخل الكابل
170	ارتفاع الأجهزة بالمليمتير
94	عرض الأجهزة بالمليمتير
94	عمق الأجهزة بالمليمتير
بولي أميد	خامة العلبه
حامل الملامسات من البولي أميد, الملامسات نحاس أصفر مطلي بالنيكل	اللامسات

الخصائص التقنية الأخرى	
العلبة مكونة من جزء واحد, مع وصلة كابل ملولبة بنظام ووسيلة تخفيف ضغط مدمجة, لكابل بحد أدنى للقطر 11 مم حتى حد أقصى 23 مم	

البيانات اللوجيستية	
0.276	الوزن المستقل
	نوع العبوة
١	كمية المحتوى
4024941943291	الرقم الدولي للصنف
٩٤	الطول

البيانات اللوجيستية	
٩٤	العرض
١٧٠	الارتفاع
٠,٣٧٧	الوزن
١,٥٠٢,١٢	الحجم
	نوع العبوة
١٠	كمية المحتوى
4024941324809	الرقم الدولي للصنف
٣٢٥	الطول
٢١٧	العرض
٢١٠	الارتفاع
٢,٩٦٦	الوزن
١٣,٥٨٨,٤	الحجم



2 MB 128