

Stecker - für Container mit MULTI-GRIP



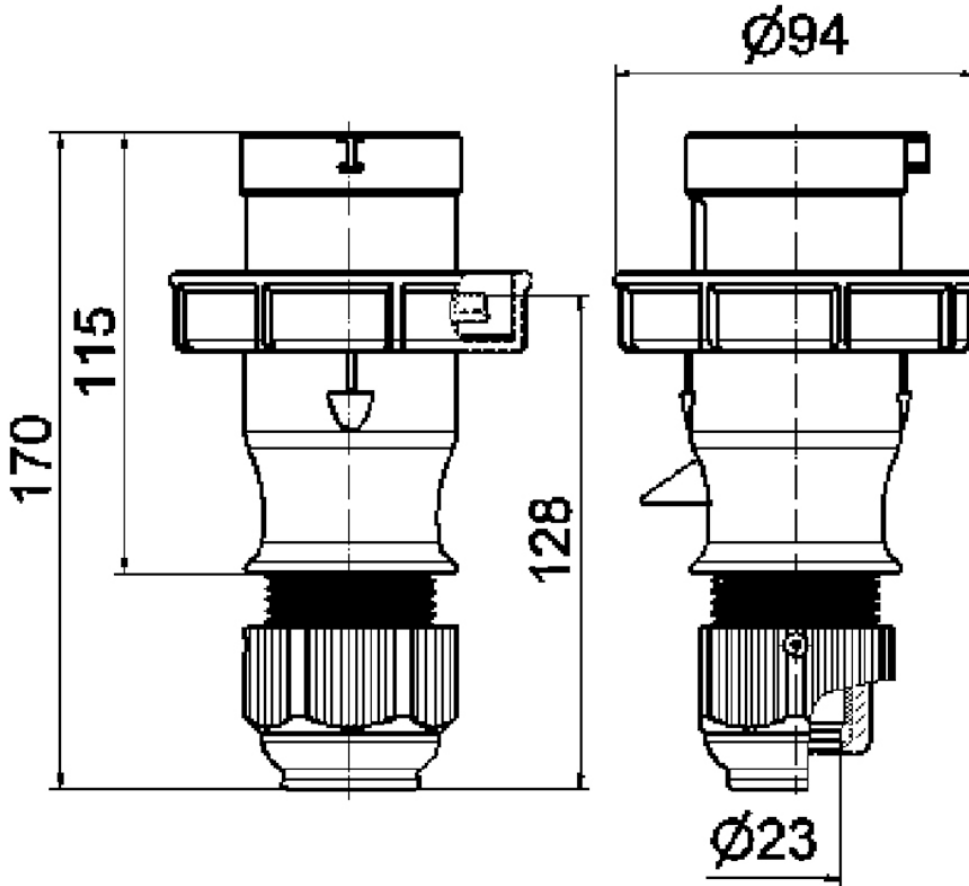
| Artikelbeschreibung | |
|--------------------------|--|
| BALS-Art.-Nr | 21232-TLQ |
| EAN | 4024941943291 |
| Produktgruppe | Stecker QUICK-CONNECT mit MULTI-GRIP Verschraubung TLQ Ausführung |
| Stromstärke | 32A |
| Polzahl | 4p |
| Anordnung der Phasen | 3P+PE |
| Lage des Schutzkontaktes | 3h |
| Spannung | 380V~(50Hz) 440V~(60Hz) Nur für Kühlcontainer |
| Frequenz | 50/60Hz |

| Artikelbeschreibung | |
|-----------------------------|--|
| Schutzart | IP67 |
| Kennfarbe | rot |
| Gerätefarbe | Gehäuse rot RAL 3000, Bajonettring grau RAL 7035, Kabelverschraubung grau RAL 7035 |
| Anschluss technik | schraublose Federklemmtechnik mit Käfigzugfederklemmen |
| Maximaler Leiterquerschnitt | 6,0 qmm |
| Kabeleinführung | mit Kabelverschraubung |
| Geräte-Höhe | 170mm |
| Geräte-Breite | 94mm |
| Geräte-Tiefe | 94mm |
| Gehäusematerial | Polyamid |
| Kontakte | der Kontaktträger ist aus Polyamid, die Kontakte sind Messing vernickelt |

| Zusätzliche technische Informationen | |
|--------------------------------------|--|
| | Das Gehäuse ist einteilig, Mit MULTI-GRIP Kabelverschraubung und integrierter Zugentlastung, Für Kabel mit einem min. Durchmesser von 11mm bis max. Durchmesser 23mm |

| Logistikdaten | |
|----------------|------------------|
| Einzelgewicht | 0,276 kg / Stück |
| Verpackungsart | Tüte |
| Inhaltsmenge | 1 ST |
| EAN | 4024941943291 |

| Logistikdaten | |
|----------------|---------------|
| Länge | 94 mm |
| Breite | 94 mm |
| Höhe | 170 mm |
| Gewicht | 0,277 kg |
| Volumen | 1.502,12 ccm |
| Verpackungsart | Karton |
| Inhaltsmenge | 10 ST |
| EAN | 4024941324809 |
| Länge | 325 mm |
| Breite | 217 mm |
| Höhe | 210 mm |
| Gewicht | 2,966 kg |
| Volumen | 13.588,4 ccm |



2 MB 128