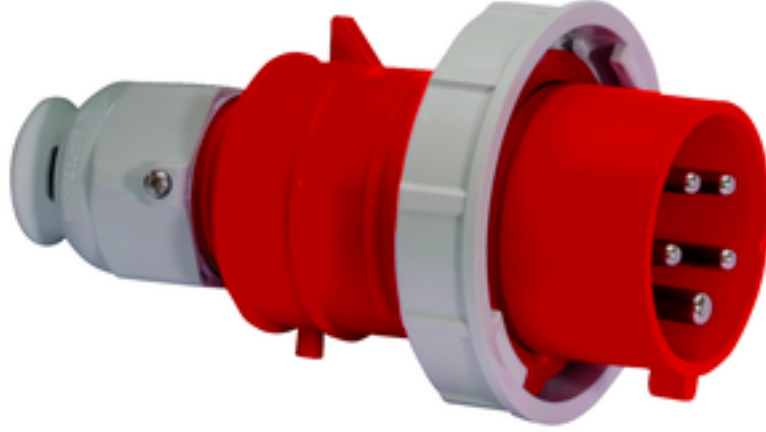


قابس مع تقنية التوصيل دون لولبة، لظروف التشغيل الشاقة



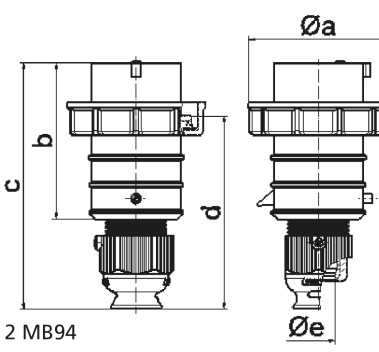
وصف الصنف	
21239	رقم الصنف لدى
4024941212397	الرقم الدولي للصنف
قابس	فئة المنتج
16 أمبير	شدة التيار
5 أقطاب	عدد الأقطاب
3	ترتيب المراحل
الساعة 6	وضع ملامس التأريض
200346 حتى 415240 فلت	الجهد
50 و 60 هرتز	التردد
67	نوع الحماية

وصف الصنف	
أحمر	لون التمييز
رقبة حمراء 3000 , علبة حمراء 3000 , وصلة كابل ملولبة رمادية 7035	لون الأجهزة
تقنية شد نابضي دون لولبة مع أطراف قفصية بشد نابضي	تقنية التوصيل
2,5 مم مربع	الحد الأقصى لقطر الموصل
	مدخل الكابل
154	ارتفاع الأجهزة بالمليمتر
87	عرض الأجهزة بالمليمتر
87	عمق الأجهزة بالمليمتر
بولي أميد	خامة العلبة
حامل الملامسات من مادة مقاومة لدرجات الحرارة المرتفعة, الملامسات نحاس أصفر مطلي بالنيكل	اللامسات

الخصائص التقنية الأخرى	
مع وصلة كابل ملولبة وحدة أفقية بنظام ، مع وسيلة تخفيف ضغط مدمجة، وفتحات تصريف مياه إضافية، وبرغي تثبيت، لكابل بحد أدنى للقطر 10 مم حتى حد أقصى 21 مم	

البيانات اللوجيستية	
0.214	الوزن المستقل
	نوع العبوة
١	كمية المحتوى
4024941212397	الرقم الدولي للصنف
٨٧	الطول

البيانات اللوجيستية	
٨٧	العرض
١٥٤	الارتفاع
٠,٢١٥	الوزن
١,١٦٥,٦٢٦	الحجم
	نوع العبوة
١٠	كمية المحتوى
4024941958103	الرقم الدولي للصف
٢٥٨	الطول
١٨٣	العرض
٢١٢	الارتفاع
٢,٢٩٢	الوزن
٨,٧٥٠	الحجم



2 MB94

Ampere Polzahl	16 3	16 4	16 5	32 3	32 4	32 5
a Ø	70,0	78,0	86,0	94,0	94,0	101,0
b	95,0	95,0	97,0	118,0	118,0	117,0
c	145,0	145,0	152,0	178,0	178,0	181,0
d	111,0	111,0	119,0	136,0	136,0	138,5
e Ø	18,0	18,0	21,0	23,0	23,0	27,0
Leiter mm ² min	1	1	1	2,5	2,5	2,5
Leiter mm ² max	2,5	2,5	2,5	6	6	6