

قابس مع تقنية التوصيل دون لولبة، لظروف التشغيل الشاقة



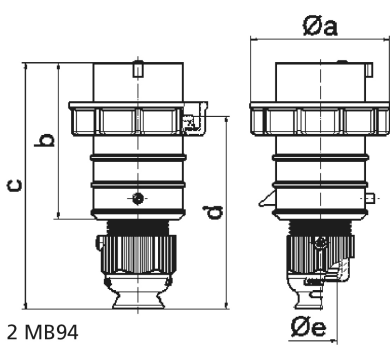
وصف الصنف	
21241	رقم الصنف لدى
4024941212410	الرقم الدولي للصنف
قابس	فئة المنتج
32 أمبير	شدة التيار
5 أقطاب	عدد الأقطاب
3	ترتيب المراحل
الساعة 6	وضع ملامس التأريض
200346 حتى 415240 فلت	الجهد
50 و 60 هرتز	التردد
67	نوع الحماية

وصف الصنف	
لون التمييز	أحمر
لون الأجهزة	علبة حمراء 3000 , رقبة حمراء 3000 , حلقة مسمارية رمادية 7035 , وصلة كابل ملولبة رمادية 7035
تقنية التوصيل	تقنية شد نابضي دون لولبة مع أطراف قفصية بشد نابضي
الحد الأقصى لقطر الموصل	6,0 مم مربع
مدخل الكابل	
ارتفاع الأجهزة بالمليمتير	182
عرض الأجهزة بالمليمتير	102
عمق الأجهزة بالمليمتير	102
خامة العلبه	بولي أميد
الملامسات	حامل الملامسات من مادة مقاومة لدرجات الحرارة المرتفعة, الملامسات نحاس أصفر مطلي بالنيكل

الخصائص التقنية الأخرى	
	لكابل بحد أدنى للقطر 13 مم حتى حد أقصى 27 مم, مع وصلة كابل ملولبة وحدة أفقية بنظام ، مع وسيلة تخفيف ضغط مدمجة، وفتحات تصريف مياه إضافية، وبرغي تثبيت

البيانات اللوجيستية	
الوزن المستقل	0.35
نوع العبوة	
كمية المحتوى	١
الرقم الدولي للصنف	4024941212410
الطول	١٠٣

البيانات اللوجيستية	
العرض	١٠٣
الارتفاع	١٨٣
الوزن	٠,٣٥١
الحجم	١.٩٤١,٤٤٧
نوع العبوة	
كمية المحتوى	١٠
الرقم الدولي للصف	4024941958110
الطول	٣٣٠
العرض	٢١٦
الارتفاع	٢٦٠
الوزن	٣,٧٢٦
الحجم	١٧.٠٦٢,٥



Ampere Polzahl	16 3	16 4	16 5	32 3	32 4	32 5
a ϕ	70,0	78,0	86,0	94,0	94,0	101,0
b	95,0	95,0	97,0	118,0	118,0	117,0
c	145,0	145,0	152,0	178,0	178,0	181,0
d	111,0	111,0	119,0	136,0	136,0	138,5
e ϕ	18,0	18,0	21,0	23,0	23,0	27,0
Leiter mm ² min	1	1	1	2,5	2,5	2,5
Leiter mm ² max	2,5	2,5	2,5	6	6	6