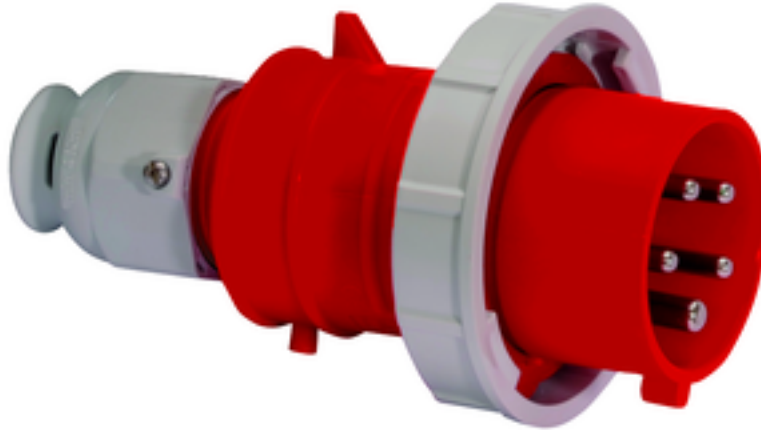


Вилка - безвинтовое соединение, для тяжелых условий



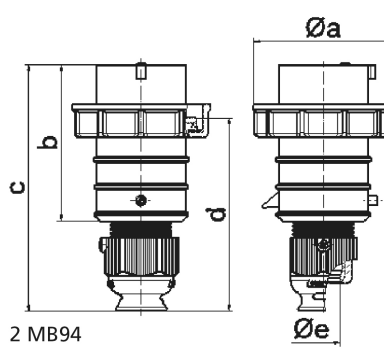
Описание изделия	
№ арт. BALS	21241
Код EAN	4024941212410
Группа продукции	Вилка QUICK-CONNECT TE
Сила тока	32 A
Кол-во полюсов	5-пол.
Расположение фаз	3 фазы+N+PE
Положение заземляющего контакта	6 ч
	от 200/346 до 240/415 В
Частота	50 и 60 Гц
Степень защиты	IP67

Описание изделия	
Маркировочный цвет	красный
Цвет прибора	Буртик красный RAL 3000, Крышка корп. красный RAL 3000, Кабельный ввод серый RAL 7035, Байон. кольцо серый RAL 7035
Соединение	безвинтовые туннельные пружинные клеммы
Макс. поперечное сечение кабеля	6,0 мм ²
Кабельный ввод	null
Высота прибора, мм	182mm
Ширина прибора, мм	102mm
Глубина прибора, мм	102mm
Материал корпуса	Полиамид
Контакты	Контактная подложка из термостойкого материала, Контакты из никелированной латуни

прочие технические характеристики	
	Резьбовой кабельный ввод MULTI-GRIP TE, встроенная защита от натяжения, дополн. сливные отверстия и стопорный винт, Для кабеля диаметром от 13 до 27 мм

Логистика	
Масса одного изделия	0.35 кг / null
Тип упаковки	null
Кол-во в упаковке	1 ST
Код EAN	4024941212410
Длина	103 mm

Логистика	
Ширина	103 mm
Высота	183 mm
Масса	0,351 kg
Объем	1 941,447 ccm
Тип упаковки	null
Кол-во в упаковке	10 ST
Код EAN	4024941958110
Длина	330 mm
Ширина	216 mm
Высота	260 mm
Масса	3,726 kg
Объем	17 062,5 ccm



Ampere	16	16	16	32	32	32
Polzahl	3	4	5	3	4	5
a Ø	70,0	78,0	86,0	94,0	94,0	101,0
b	95,0	95,0	97,0	118,0	118,0	117,0
c	145,0	145,0	152,0	178,0	178,0	181,0
d	111,0	111,0	119,0	136,0	136,0	138,5
e Ø	18,0	18,0	21,0	23,0	23,0	27,0
Leiter mm ² min	1	1	1	2,5	2,5	2,5
Leiter mm ² max	2,5	2,5	2,5	6	6	6

2 MB94