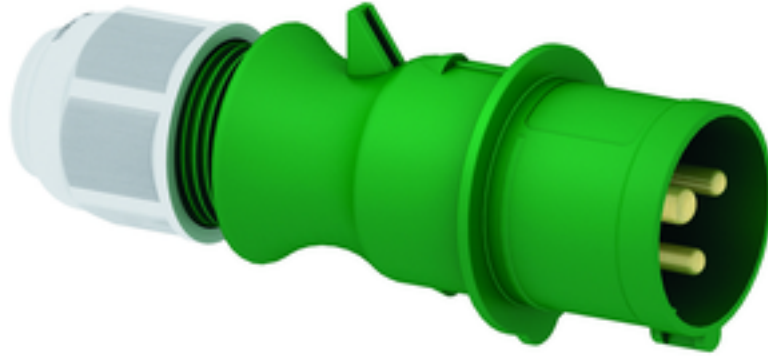


قابس مع وصلة ملولبة بنظام



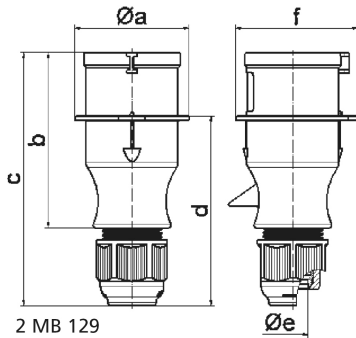
وصف الصنف	
21244	رقم الصنف لدى
4024941199315	الرقم الدولي للصنف
قابس مع وصلة ملولبة	فئة المنتج
16 أمبير	شدة التيار
3 أقطاب	عدداً لأقطاب
2	ترتيب المراحل
الساعة 2	وضع ملامس التأريض
50 فلت	الجهد
أعلى من 300 حتى 500 هرتز	التردد
44	نوع الحماية

وصف الصنف	
لون التمييز	أخضر
لون الأجهزة	علبة خضراء 6002 , وصلة كابل ملولبة رمادية 7035
تقنية التوصيل	مع طرف ملولب
الحد الأقصى لقطر الموصل	2,5 مم مربع
مدخل الكابل	
ارتفاع الأجهزة بالمليمترا	143
عرض الأجهزة بالمليمترا	54
عمق الأجهزة بالمليمترا	59
خامة العلبة	بولي أميد
اللامسات	حامل اللامسات من البولي أميد, اللامسات نحاس أصفر لامع

الخصائص التقنية الأخرى	
مع وصلة كابل ملولبة بنظام ووسيلة تخفيف ضغط مدمجة, العلبة مكونة من جزء واحد, لكابل بحد أدنى للقطر 8 مم حتى حد أقصى 18 مم	

البيانات اللوجيستية	
الوزن المستقل	0.115
نوع العبوة	
كمية المحتوى	١
الرقم الدولي للصنف	4024941199315
الطول	٥٩
العرض	٥٤

البيانات اللوجيستية	
الارتفاع	١٤٣
الوزن	٠,١١٦
الحجم	٤٥٥,٥٩٨
نوع العبوة	
كمية المحتوى	١٠
الرقم الدولي للصف	4024941342933
الطول	٢٠٧
العرض	١٦٢
الارتفاع	١٤٢
الوزن	١,٢٥
الحجم	٣,٧٥٠



Ampere	16	16	16	32	32	32
Polzahl	3	4	5	3	4	5
a ø	54,0	60,0	66,0	71,0	71,0	80,0
b	94,5	98,0	101,0	115,0	115,0	119,0
c	138,0	142,0	145,0	170,0	170,0	174,0
d	101,5	105,5	108,5	124,0	124,0	128,0
e ø	18,0	18,0	18,0	23,0	23,0	23,0
f	56,6	64,0	71,0	76,0	76,0	85,0
Leiter mm ² min	1	1	1	2,5	2,5	2,5
Leiter mm ² max	2,5	2,5	2,5	6	6	6