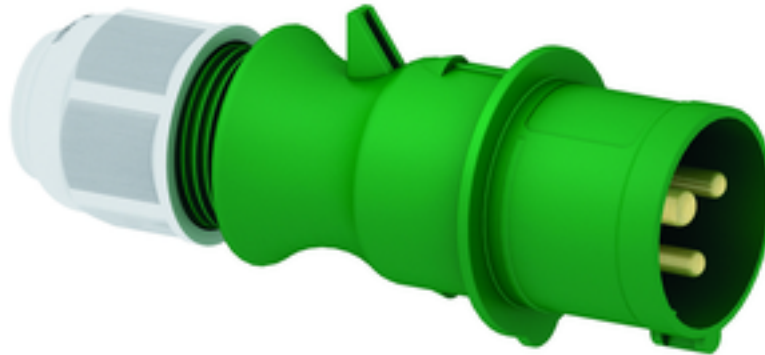


Вилка - с резьбовым соединением MULTI-GRIP



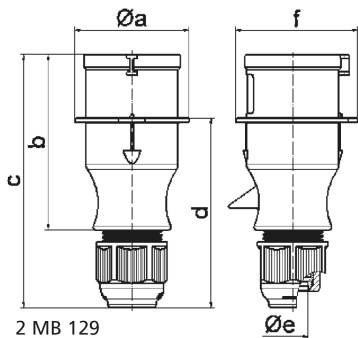
Описание изделия	
№ арт. BALS	21244-TLS
Код EAN	4024941199315
Группа продукции	Вилка TLS с резьбовым соединением MULTI-GRIP
Сила тока	16 A
Кол-во полюсов	3-пол.
Расположение фаз	2 фазы+PE
Положение заземляющего контакта	2 ч
	> 50 В
Частота	от 300 до 500 Гц включительно
Степень защиты	IP44

Описание изделия	
Маркировочный цвет	зеленый
Цвет прибора	Корпус зеленый RAL 6002, Кабельный ввод серый RAL 7035
Соединение	с винт. клеммой
Макс. поперечное сечение кабеля	2,5 мм <sup>2</sup>
Кабельный ввод	null
Высота прибора, мм	143mm
Ширина прибора, мм	54mm
Глубина прибора, мм	59mm
Материал корпуса	Полиамид
Контакты	Контактная подложка из полиамида, Контакты из необработанной латуни

прочие технические характеристики	
	Резьбовой кабельный ввод MULTI-GRIP, встроенная защита от натяжения, Корпус состоит из одной части, Для кабеля диаметром от 8 до 18 мм

Логистика	
Масса одного изделия	0.115 кг / null
Тип упаковки	null
Кол-во в упаковке	1 ST
Код EAN	4024941199315
Длина	59 mm

Логистика	
Ширина	54 mm
Высота	143 mm
Масса	0,116 kg
Объем	455,598 ccm
Тип упаковки	null
Кол-во в упаковке	10 ST
Код EAN	4024941342933
Длина	207 mm
Ширина	162 mm
Высота	142 mm
Масса	1,25 kg
Объем	3 750 ccm



Ampere	16	16	16	32	32	32
Polzahl	3	4	5	3	4	5
a ø	54,0	60,0	66,0	71,0	71,0	80,0
b	94,5	98,0	101,0	115,0	115,0	119,0
c	138,0	142,0	145,0	170,0	170,0	174,0
d	101,5	105,5	108,5	124,0	124,0	128,0
e ø	18,0	18,0	18,0	23,0	23,0	23,0
f	56,6	64,0	71,0	76,0	76,0	85,0
Leiter mm <sup>2</sup> min	1	1	1	2,5	2,5	2,5
Leiter mm <sup>2</sup> max	2,5	2,5	2,5	6	6	6