

## fiche - avec presse-étoupe MULTI-GRIP



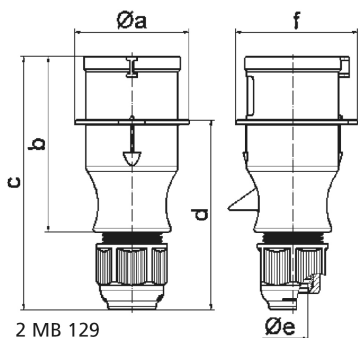
Description de l'article	
Référence	21247-TLS
EAN	4024941199322
Groupe de produits	fiche TLS avec presse-étoupe MULTI-GRIP
Intensité	32A
Nombre de pôles	5p
Disposition des phases	3P+N+PE
Emplacement du contact de protection	10h
Tension	> 50V
Fréquence	100 à 300Hz inclus

Description de l'article	
Indice de protection	IP44
Code couleur	vert
Couleur de l'appareil	boîtier vert RAL 6002, presse-étoupe gris RAL 7035
Connectique	avec borne à vis
Section maximale des conducteurs	6,0 mm <sup>2</sup>
Entrée de câble	raccord à écrou
Hauteur de l'appareil en mm	175mm
Largeur de l'appareil en mm	80mm
Profondeur de l'appareil en mm	89mm
Matériau du boîtier	polyamide
Contacts	le porte-contacts est en polyamide, les contacts sont en laiton nu

Autres caractéristiques techniques	
	Le boîtier est monobloc, avec presse-étoupe MULTI-GRIP et décharge de traction intégrée, Pour des câbles de diamètre entre 11mm min. et 23mm max.

Données logistiques	
Poids unitaire	0.268 Kg / null
Type d'emballage	null
Contenu	1 ST
EAN	4024941199322
Longueur	89 mm

Données logistiques	
Largeur	80 mm
Hauteur	175 mm
Poids	0,269 kg
Volume	1 246 ccm
Type d'emballage	null
Contenu	10 ST
EAN	4024941342940
Longueur	258 mm
Largeur	183 mm
Hauteur	212 mm
Poids	2,832 kg
Volume	8 750 ccm



Ampere	16	16	16	32	32	32
Polzahl	3	4	5	3	4	5
a ø	54,0	60,0	66,0	71,0	71,0	80,0
b	94,5	98,0	101,0	115,0	115,0	119,0
c	138,0	142,0	145,0	170,0	170,0	174,0
d	101,5	105,5	108,5	124,0	124,0	128,0
e ø	18,0	18,0	18,0	23,0	23,0	23,0
f	56,6	64,0	71,0	76,0	76,0	85,0
Leiter mm <sup>2</sup> min	1	1	1	2,5	2,5	2,5
Leiter mm <sup>2</sup> max	2,5	2,5	2,5	6	6	6