

con sistema de conexión sin tornillos



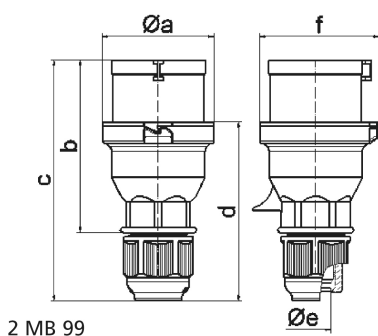
Descripción del artículo	
Código BALS	2125
EAN	4024941021258
Grupo de productos	Clavija QUICK-CONNECT
Intensidad de corriente	16A
Número de polos	3p
Arreglo de las fases	2P+PE
Ubicación del contacto de puesta a tierra	4h
Tensión	De 100 hasta 130V
Frecuencia	50 y 60Hz

Descripción del artículo	
Índice de protección	IP44
Color distintivo	amarillo
Color del equipo	Anillo amarillo RAL 1012, Cubierta gris RAL 7035, Racor atornillado para cables gris RAL 7035
Sistema de conexión	sistema de bornes de resorte sin tornillos con caja de bornes de muelle
Máxima sección transversal del cable	2,5 mm ²
Entrada de cable	null
Altura del equipo en mm	134mm
Anchura del equipo en mm	53mm
Profundidad del equipo en mm	62mm
Material de la carcasa	Poliamida
Contactos	El portacircuitos es de poliamida, Los contactos son de latón desnudo

Otras características técnicas	
	Con racor atornillado MULTI-GRIP y descarga de tracción integrada, Las partes de la carcasa se conectan sin tornillos y se bloquean mediante un cierre de click. Es posible abrir la carcasa con destornillador, Para cables con un diámetro mín. de 8mm hasta un diámetro máx. de 18mm

Datos de logística	
Peso individual	0.128 Kg / null
Tipo de embalaje	null
Cantidad de unidades	1 ST

Datos de logística	
EAN	4024941021258
Longitud	62 mm
Ancho	53 mm
Altura	134 mm
Peso	0,129 kg
Volumen	440,324 ccm
Tipo de embalaje	null
Cantidad de unidades	10 ST
EAN	4024941828673
Longitud	275 mm
Ancho	175 mm
Altura	137 mm
Peso	1,405 kg
Volumen	5.737,5 ccm



Ampere Polzahl	16 3	16 4	16 5	32 3	32 4	32 5
a ø	53,0	60,0	66,0	74,5	74,5	74,5
b	93,5	100,5	103,0	121,0	121,0	121,5
c	134,0	141,0	142,0	174,0	174,0	174,5
d	97,5	104,5	105,5	128,0	128,0	128,5
e ø	18,0	18,0	18,0	23,0	23,0	23,0
f	57,5	64,5	70,5	78,0	78,0	80,0
Leiter mm ² min	1	1	1	2,5	2,5	2,5
Leiter mm ² max	2,5	2,5	2,5	6	6	6