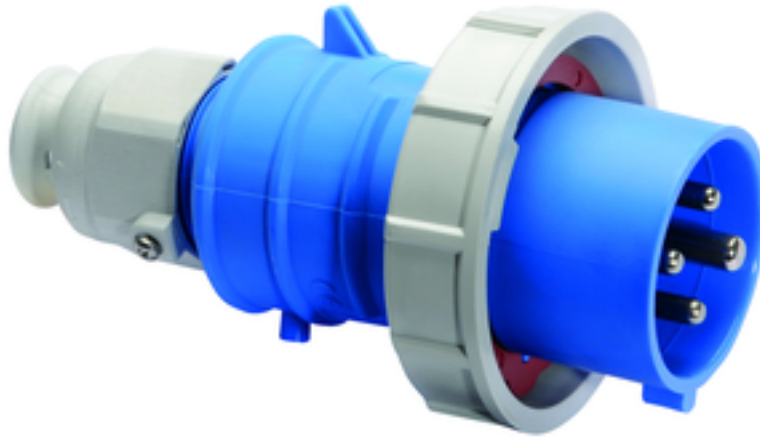


Вилка - безвинтовое соединение, для тяжелых условий



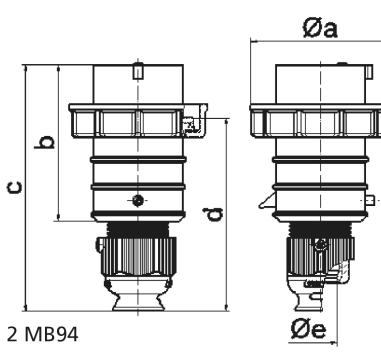
Описание изделия	
№ арт. BALS	21250
Код EAN	4024941212502
Группа продукции	Вилка QUICK-CONNECT TE
Сила тока	16 A
Кол-во полюсов	4-пол.
Расположение фаз	3 фазы+PE
Положение заземляющего контакта	9 ч
	от 200 до 250 В
Частота	50 и 60 Гц
Степень защиты	IP67

Описание изделия	
Маркировочный цвет	синий
Цвет прибора	Буртик синий RAL 5015, Крышка корпуса синий RAL 5015, Кабельный ввод серый RAL 7035, Байон. кольцо серый RAL 7035
Соединение	безвинтовые туннельные пружинные клеммы
Макс. поперечное сечение кабеля	2,5 мм <sup>2</sup>
Кабельный ввод	null
Высота прибора, мм	146mm
Ширина прибора, мм	79mm
Глубина прибора, мм	79mm
Материал корпуса	Полиамид
Контакты	Контактная подложка из термостойкого материала, Контакты из никелированной латуни

прочие технические характеристики	
	Резьбовой кабельный ввод MULTI-GRIP TE, встроенная защита от натяжения, дополн. сливные отверстия и стопорный винт, Для кабеля диаметром от 8 до 18 мм

Логистика	
Масса одного изделия	0.173 кг / null
Тип упаковки	null
Кол-во в упаковке	1 ST
Код EAN	4024941212502
Длина	79 mm

Логистика	
Ширина	79 mm
Высота	146 mm
Масса	0,174 kg
Объем	911,186 ccm
Тип упаковки	null
Кол-во в упаковке	10 ST
Код EAN	4024941831901
Длина	245 mm
Ширина	177 mm
Высота	185 mm
Масса	1,863 kg
Объем	7 140 ccm



Ampere Polzahl	16 3	16 4	16 5	32 3	32 4	32 5
a Ø	70,0	78,0	86,0	94,0	94,0	101,0
b	95,0	95,0	97,0	118,0	118,0	117,0
c	145,0	145,0	152,0	178,0	178,0	181,0
d	111,0	111,0	119,0	136,0	136,0	138,5
e Ø	18,0	18,0	21,0	23,0	23,0	27,0
Leiter mm <sup>2</sup> min	1	1	1	2,5	2,5	2,5
Leiter mm <sup>2</sup> max	2,5	2,5	2,5	6	6	6

2 MB94