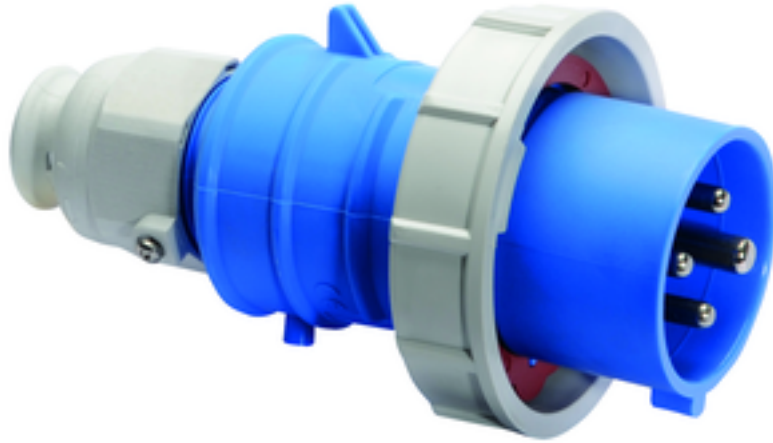


قابس مع تقنية التوصيل دون لولبة، لظروف التشغيل الشاقة



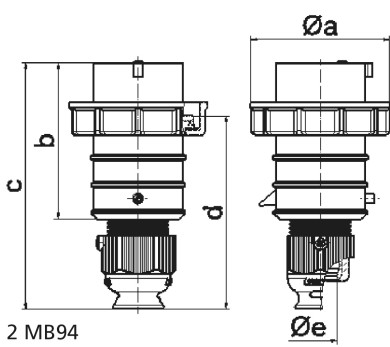
وصف الصنف	
21251	رقم الصنف لدى
4024941212519	الرقم الدولي للصنف
قابس	فئة المنتج
32 أمبير	شدة التيار
4 أقطاب	عدد الأقطاب
3	ترتيب المراحل
الساعة 9	وضع ملامس التأريض
200 حتى 250 فلت	الجهد
50 و 60 هرتز	التردد
67	نوع الحماية

وصف الصنف	
لون التمييز	أزرق
لون الأجهزة	حلقة مسمارية رمادية 7035 , وصلة كابل ملولبة رمادية 7035 , غطاء العلبة أزرق 5015 , رقبة زرقاء 5015
تقنية التوصيل	تقنية شد نابضي دون لولبة مع أطراف قفصية بشد نابضي
الحد الأقصى لقطر الموصل	6,0 مم مربع
مدخل الكابل	
ارتفاع الأجهزة بالمليمتير	180
عرض الأجهزة بالمليمتير	94
عمق الأجهزة بالمليمتير	94
خامة العلبة	بولي أميد
الملامسات	حامل الملامسات من مادة مقاومة لدرجات الحرارة المرتفعة, الملامسات نحاس أصفر مطلي بالنيكل

الخصائص التقنية الأخرى	
	مع وصلة كابل ملولبة وحدة أفقية بنظام ، مع وسيلة تخفيف ضغط مدمجة، وفتحات تصريف مياه إضافية، وبرغي تثبيت، لكابل بحد أدنى للقطر 11 مم حتى حد أقصى 23 مم

البيانات اللوجيستية	
الوزن المستقل	0.292
نوع العبوة	
كمية المحتوى	١
الرقم الدولي للصنف	4024941212519
الطول	٩٤

البيانات اللوجيستية	
٩٤	العرض
١٨٠	الارتفاع
٠,٢٩٣	الوزن
١,٥٩٠,٤٨	الحجم
	نوع العبوة
١٠	كمية المحتوى
4024941821971	الرقم الدولي للصف
٣٢٥	الطول
٢١٧	العرض
٢١٠	الارتفاع
٣,١٢٦	الوزن
١٣,٥٨٨,٤	الحجم



2 MB94

Ampere	16	16	16	32	32	32
Polzahl	3	4	5	3	4	5
a ϕ	70,0	78,0	86,0	94,0	94,0	101,0
b	95,0	95,0	97,0	118,0	118,0	117,0
c	145,0	145,0	152,0	178,0	178,0	181,0
d	111,0	111,0	119,0	136,0	136,0	138,5
e ϕ	18,0	18,0	21,0	23,0	23,0	27,0
Leiter mm ² min	1	1	1	2,5	2,5	2,5
Leiter mm ² max	2,5	2,5	2,5	6	6	6