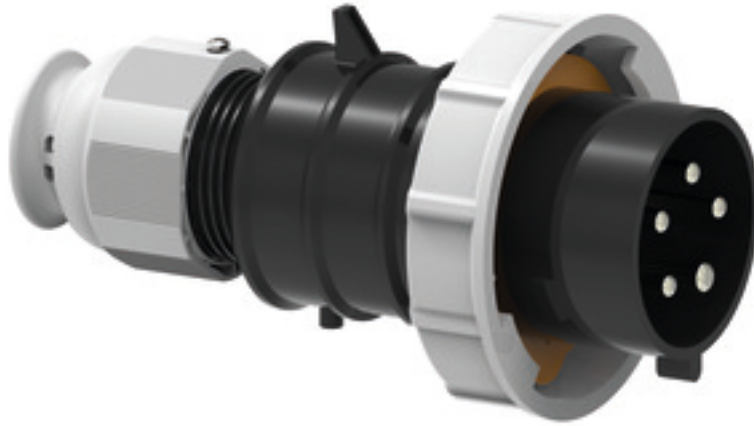


قابس مع تقنية التوصيل دون لولبة، لظروف التشغيل الشاقة



وصف الصنف	
21282	رقم الصنف لدى
4024941212823	الرقم الدولي للصنف
قابس	فئة المنتج
32 أمبير	شدة التيار
5 أقطاب	عدد الأقطاب
3	ترتيب المراحل
الساعة 7	وضع ملامس التأريض
277480 حتى 500288 فلت	الجهد
50 و 60 هرتز	التردد
67	نوع الحماية

وصف الصنف	
لون التمييز	أسود
لون الأجهزة	رقبة سوداء 9005 , حلقة مسمارية رمادية 7035 , وصلة كابل ملولبة رمادية 7035 , غطاء علبة أسود 9005
تقنية التوصيل	تقنية شد نابضي دون لولبة مع أطراف قفصية بشد نابضي
الحد الأقصى لقطر الموصل	6,0 مم مربع
مدخل الكابل	
ارتفاع الأجهزة بالمليمتير	182
عرض الأجهزة بالمليمتير	102
عمق الأجهزة بالمليمتير	102
خامة العلبة	بولي أميد
الملامسات	حامل الملامسات من مادة مقاومة لدرجات الحرارة المرتفعة, الملامسات نحاس أصفر مطلي بالنيكل

الخصائص التقنية الأخرى	
لكابل بحد أدنى للقطر 13 مم حتى حد أقصى 27 مم, مع وصلة كابل ملولبة وحدة أفقية بنظام ، مع وسيلة تخفيف ضغط مدمجة، وفتحات تصريف مياه إضافية، وبرغي تثبيت	

البيانات اللوجيستية	
الوزن المستقل	0.346
نوع العبوة	
كمية المحتوى	١
الرقم الدولي للصنف	4024941212823
الطول	١٠٢

البيانات اللوجيستية	
١٠٢	العرض
١٨٢	الارتفاع
٠,٣٤٧	الوزن
١,٨٩٣,٥٢٨	الحجم
	نوع العبوة
١٠	كمية المحتوى
4024941821988	الرقم الدولي للصف
٣٣٠	الطول
٢١٦	العرض
٢٦٠	الارتفاع
٣,٦٨٦	الوزن
١٧,٠٦٢,٥	الحجم



2 MB94

Ampere Polzahl	16 3	16 4	16 5	32 3	32 4	32 5
a Ø	70,0	78,0	86,0	94,0	94,0	101,0
b	95,0	95,0	97,0	118,0	118,0	117,0
c	145,0	145,0	152,0	178,0	178,0	181,0
d	111,0	111,0	119,0	136,0	136,0	138,5
e Ø	18,0	18,0	21,0	23,0	23,0	27,0
Leiter mm ² min	1	1	1	2,5	2,5	2,5
Leiter mm ² max	2,5	2,5	2,5	6	6	6