

Вилка - безвинтовое соединение, для тяжелых условий



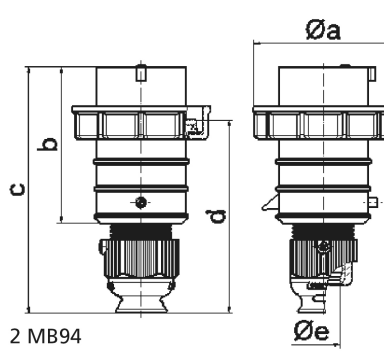
Описание изделия	
№ арт. BALS	21282
Код EAN	4024941212823
Группа продукции	Вилка QUICK-CONNECT TE
Сила тока	32 A
Кол-во полюсов	5-пол.
Расположение фаз	3 фазы+N+PE
Положение заземляющего контакта	7 ч
	от 277/480 до 288/500 В
Частота	50 и 60 Гц
Степень защиты	IP67

Описание изделия	
Маркировочный цвет	черный
Цвет прибора	Буртик черный RAL 9005, Байон. кольцо серый RAL 7035, Кабельный ввод серый RAL 7035, Крышка корпуса черный RAL 9005
Соединение	безвинтовые туннельные пружинные клеммы
Макс. поперечное сечение кабеля	6,0 мм <sup>2</sup>
Кабельный ввод	null
Высота прибора, мм	182mm
Ширина прибора, мм	102mm
Глубина прибора, мм	102mm
Материал корпуса	Полиамид
Контакты	Контактная подложка из термостойкого материала, Контакты из никелированной латуни

прочие технические характеристики	
	Для кабеля диаметром от 13 до 27 мм, Резьбовой кабельный ввод MULTI-GRIP TE, встроенная защита от натяжения, дополн. сливные отверстия и стопорный винт

Логистика	
Масса одного изделия	0.346 кг / null
Тип упаковки	null
Кол-во в упаковке	1 ST
Код EAN	4024941212823
Длина	102 mm

Логистика	
Ширина	102 mm
Высота	182 mm
Масса	0,347 kg
Объем	1 893,528 ccm
Тип упаковки	null
Кол-во в упаковке	10 ST
Код EAN	4024941821988
Длина	330 mm
Ширина	216 mm
Высота	260 mm
Масса	3,686 kg
Объем	17 062,5 ccm



Ampere Polzahl	16 3	16 4	16 5	32 3	32 4	32 5
a Ø	70,0	78,0	86,0	94,0	94,0	101,0
b	95,0	95,0	97,0	118,0	118,0	117,0
c	145,0	145,0	152,0	178,0	178,0	181,0
d	111,0	111,0	119,0	136,0	136,0	138,5
e Ø	18,0	18,0	21,0	23,0	23,0	27,0
Leiter mm <sup>2</sup> min	1	1	1	2,5	2,5	2,5
Leiter mm <sup>2</sup> max	2,5	2,5	2,5	6	6	6

2 MB94