

قابس مع تقنية التوصيل دون لولبة



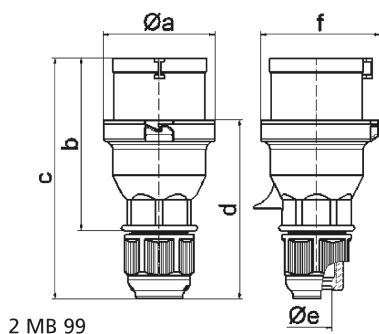
وصف الصنف	
2130	رقم الصنف لدى
4024941021302	الرقم الدولي للصنف
قابس	فئة المنتج
16 أمبير	شدة التيار
4 أقطاب	عدد الأقطاب
3	ترتيب المراحل
الساعة 6	وضع ملامس التأريض
380 حتى 415 فلت	الجهد
50 و 60 هرتز	التردد
44	نوع الحماية

وصف الصنف	
أحمر	لون التمييز
علبة حمراء 3000 , رقبة حمراء 3000 , وصلة كابل ملولبة رمادية 7035	لون الأجهزة
تقنية شد نابضي دون لولبة مع أطراف بدعامة نابضية	تقنية التوصيل
2,5 مم مربع	الحد الأقصى لقطر الموصل
	مدخل الكابل
146	ارتفاع الأجهزة بالمليمتير
60	عرض الأجهزة بالمليمتير
65	عمق الأجهزة بالمليمتير
بولي أميد	خامة العلبه
حامل الملامسات من البولي أميد, الملامسات نحاس أصفر لامع	اللامسات

الخصائص التقنية الأخرى	
مع وصلة كابل ملولبة بنظام ووسيلة تخفيف ضغط مدمجة, توصيل أجزاء العلبه دون براغي ويتم التثبيت بقلل سريع, يمكن الفتح عن طريق مفك, لكابل بحد أدنى للقطر 8 مم حتى حد أقصى 18 مم	

البيانات اللوجيستية	
0.146	الوزن المستقل
	نوع العبوة
١	كمية المحتوى
4024941021302	الرقم الدولي للصنف
٦٥	الطول
٦٠	العرض

البيانات اللوجيستية	
الارتفاع	١٤٦
الوزن	٠,١٤٧
الحجم	٥٦٩,٤
نوع العبوة	
كمية المحتوى	١٠
الرقم الدولي للصف	4024941958042
الطول	٢٧٥
العرض	١٧٥
الارتفاع	١٣٧
الوزن	١,٥٨٥
الحجم	٥,٧٣٧,٥



Ampere	16	16	16	32	32	32
Polzahl	3	4	5	3	4	5
a Ø	53,0	60,0	66,0	74,5	74,5	74,5
b	93,5	100,5	103,0	121,0	121,0	121,5
c	134,0	141,0	142,0	174,0	174,0	174,5
d	97,5	104,5	105,5	128,0	128,0	128,5
e Ø	18,0	18,0	18,0	23,0	23,0	23,0
f	57,5	64,5	70,5	78,0	78,0	80,0
Leiter mm ² min	1	1	1	2,5	2,5	2,5
Leiter mm ² max	2,5	2,5	2,5	6	6	6