

## con sistema de conexión sin tornillos



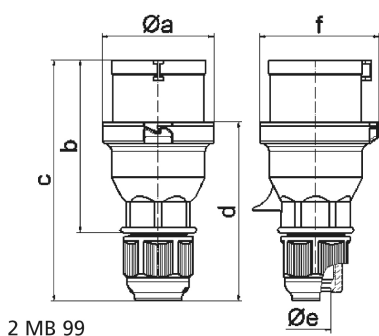
| Descripción del artículo                  |                       |
|---|-----------------------|
| Código BALS                               | 2130                  |
| EAN                                       | 4024941021302         |
| Grupo de productos                        | Clavija QUICK-CONNECT |
| Intensidad de corriente                   | 16A                   |
| Número de polos                           | 4p                    |
| Arreglo de las fases                      | 3P+PE                 |
| Ubicación del contacto de puesta a tierra | 6h                    |
| Tensión                                   | De 380 hasta 415V     |
| Frecuencia                                | 50 y 60Hz             |

| Descripción del artículo             |   |
|--------------------------------------|---|
| Índice de protección                 | IP44  |
| Color distintivo                     | rojo  |
| Color del equipo                     | Cubierta roja RAL 3000, Anillo rojo RAL 3000, Racor atornillado para cables gris RAL 7035 |
| Sistema de conexión                  | sistema de bornes de resorte sin tornillos con caja de bornes de muelle                   |
| Máxima sección transversal del cable | 2,5 mm <sup>2</sup>   |
| Entrada de cable                     | null  |
| Altura del equipo en mm              | 146mm   |
| Anchura del equipo en mm             | 60mm  |
| Profundidad del equipo en mm         | 65mm  |
| Material de la carcasa               | Poliamida   |
| Contactos                            | El portacircuitos es de poliamida, Los contactos son de latón desnudo                     |

| Otras características técnicas |   |
|--------------------------------|---|
|                                | Con racor atornillado MULTI-GRIP y descarga de tracción integrada, Las partes de la carcasa se conectan sin tornillos y se bloquean mediante un cierre de click. Es posible abrir la carcasa con destornillador, Para cables con un diámetro mín. de 8mm hasta un diámetro máx. de 18mm |

| Datos de logística   |                 |
|----------------------|-----------------|
| Peso individual      | 0.146 Kg / null |
| Tipo de embalaje     | null            |
| Cantidad de unidades | 1 ST            |

| Datos de logística   |               |
|----------------------|---------------|
| EAN                  | 4024941021302 |
| Longitud             | 65 mm         |
| Ancho                | 60 mm         |
| Altura               | 146 mm        |
| Peso                 | 0,147 kg      |
| Volumen              | 569,4 ccm     |
| Tipo de embalaje     | null          |
| Cantidad de unidades | 10 ST         |
| EAN                  | 4024941958042 |
| Longitud             | 275 mm        |
| Ancho                | 175 mm        |
| Altura               | 137 mm        |
| Peso                 | 1,585 kg      |
| Volumen              | 5.737,5 ccm   |



| Ampere Polzahl             | 16<br>3 | 16<br>4 | 16<br>5 | 32<br>3 | 32<br>4 | 32<br>5 |
|----------------------------|---------|---------|---------|---------|---------|---------|
| a ø                        | 53,0    | 60,0    | 66,0    | 74,5    | 74,5    | 74,5    |
| b                          | 93,5    | 100,5   | 103,0   | 121,0   | 121,0   | 121,5   |
| c                          | 134,0   | 141,0   | 142,0   | 174,0   | 174,0   | 174,5   |
| d                          | 97,5    | 104,5   | 105,5   | 128,0   | 128,0   | 128,5   |
| e ø                        | 18,0    | 18,0    | 18,0    | 23,0    | 23,0    | 23,0    |
| f                          | 57,5    | 64,5    | 70,5    | 78,0    | 78,0    | 80,0    |
| Leiter mm <sup>2</sup> min | 1       | 1       | 1       | 2,5     | 2,5     | 2,5     |
| Leiter mm <sup>2</sup> max | 2,5     | 2,5     | 2,5     | 6       | 6       | 6       |
|                            |         |         |         |         |         |         |
|                            |         |         |         |         |         |         |
|                            |         |         |         |         |         |         |