

fiche - avec bornes à vis, pour des conditions d'utilisation difficiles



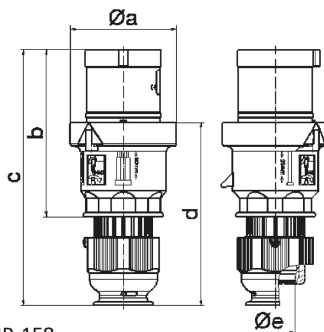
Description de l'article	
Référence	21300
EAN	4024941213004
Groupe de produits	fiche TE
Intensité	63A
Nombre de pôles	4p
Disposition des phases	3P+PE
Emplacement du contact de protection	10h
Tension	> 50V

Description de l'article	
Fréquence	100 à 300Hz inclus
Indice de protection	IP44
Code couleur	vert
Couleur de l'appareil	coulisseau de commande gris RAL 7035, capot gris RAL 7035, presse-étoupe gris RAL 7035, collet vert RAL 6002
Connectique	bornes à vis en bornes à cage
Section maximale des conducteurs	16,0 mm ²
Entrée de câble	raccord à écrou
Hauteur de l'appareil en mm	234mm
Largeur de l'appareil en mm	97mm
Profondeur de l'appareil en mm	98mm
Matériau du boîtier	polyamide
Contacts	le porte-contacts est en matériau résistant à la chaleur, les contacts sont en laiton nickelé

Autres caractéristiques techniques	
	Pour des câbles de diamètre entre 16mm min. et 36mm max., Les parties du boîtier sont reliées sans vis par une fermeture à encliquetage. Ouverture possible à l'aide d'un tournevis, Avec presse-étoupe MULTI-GRIP TE, décharge de traction intégrée, orifices d'écoulement d'eau supplémentaires et vis d'arrêt

Données logistiques	
Poids unitaire	0.62 Kg / null
Type d'emballage	null

Données logistiques	
Contenu	1 ST
EAN	4024941213004
Longueur	100 mm
Largeur	97 mm
Hauteur	234 mm
Poids	0,621 kg
Volume	2 269,8 ccm
Type d'emballage	null
Contenu	5 ST
EAN	4024941831826
Longueur	325 mm
Largeur	217 mm
Hauteur	210 mm
Poids	3,302 kg
Volume	13 588,4 ccm



2 MB 158

Ampere	63	63	63				
Polzahl	3	4	5				
a ø	96,0	96,0	96,0				
b	153,0	153,0	153,0				
c	233,0	233,0	233,0				
d	167,0	167,0	167,0				
e ø	36,0	36,0	36,0				
Leiter mm ² min	6	6	6				
Leiter mm ² max	16	16	16				